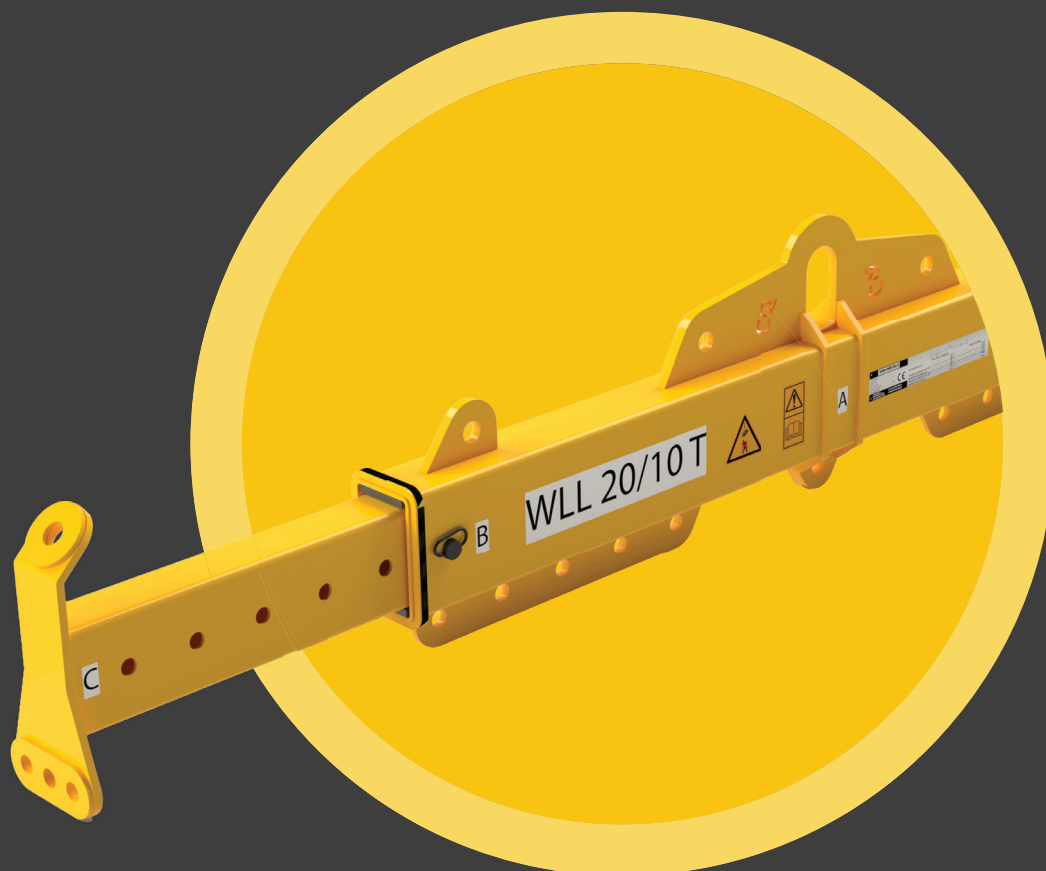




EVENAARS EN — SPREADERS —



Van der Blij, opgericht in 1972, is al meer dan vijftig jaar leverancier van hijsmiddelen en ladingzekeringsmaterialen. De kracht van Van der Blij ligt besloten in expertise, ervaring en klantgerichtheid.



Aan de opgegeven maten, gewichten en specificaties kunnen geen rechten worden ontleend, fouten in prijzen en teksten zijn voorbehouden.



Wij zijn al sinds 1972 actief in de markt van hijs- en instortmaterieel en zijn een betrouwbare leverancier voor betonfabrieken en 'hijsbedrijven'. Ons assortiment kenmerkt zich door kwaliteit, zowel vanuit de merken die we voeren als het maatwerk dat we kunnen realiseren. In die kwaliteit, onze expertise en het vermogen met klanten mee te denken om altijd een passend product te vinden, zit onze meerwaarde.

Bij Van der Blij werken betrokken professionals die verstand hebben van de producten, de praktijk van onze klanten kennen en daarom het juiste advies kunnen geven. Altijd.

Dit doen we op een persoonlijke en vrolijke wijze met het belang van de klant voorop!

Jij blij, wij blij 😊

Vakmensen in hijs- en instortmaterieel

Met vrolijke groet,



Fred van der Blij



Juul van Aar





EVENAARS EN SPREADERS



1 tot 36 meter



1 tot 1.350 ton



Staal en aluminium

Van der Blij biedt een breed scala aan evenaars en spreaders. Van vaste evenaars tot uitschuifbare evenaars en van modulaire spreaders tot aluminium spreaders. De meeste varianten zijn direct uit voorraad leverbaar!

Indien u een maatwerkoplossing nodig heeft, kunt u een mail sturen met de specificaties naar verkoop@vanderblij.nl of neemt u telefonisch contact op met een van onze productspecialisten via +31 412 64 61 68



Inhoud

■ VDB Uitschuifbare evenaars	Blz. 6
VDB uitschuifbare evenaars 6-3T (type 1)	Blz. 6
VDB uitschuifbare evenaars 10-5T (type 1)	Blz. 8
VDB uitschuifbare evenaars 20-10T (type 1)	Blz. 10
VDB uitschuifbare evenaars 10-4T (type 2)	Blz. 12
■ Aluex aluminium spreader	Blz. 14
Aluex 5T	Blz. 16
Aluex 10T	Blz. 17
Aluex 10T+	Blz. 18
Aluex 15T	Blz. 19
Aluex 18T+	Blz. 20
■ Aluex aluminium straight beam spreader	Blz. 22
Aluex straight beam 5 T	Blz. 24
Aluex straight beam 9 T	Blz. 25
Aluex straight beam 9 T+	Blz. 25
■ OX Evenaars en spreaders	Blz. 26
Multi-hole beams	Blz. 32
Container evenaar	Blz. 33



VDB Uitschuifbare evenaars type 1

VDB uitschuifbare evenaar 6-3T

CE

Volgens Machine-
richtlijn 2006/42/EG

NEN

NEN-
EN-13155

S355J2

construistietaal



Levering inclusief
EKH-certificaat



Hoogwaardige
kwaliteit



Levering inclusief
gebruiksaanwijzing

✓ Ideaal voor de autolaadkraan

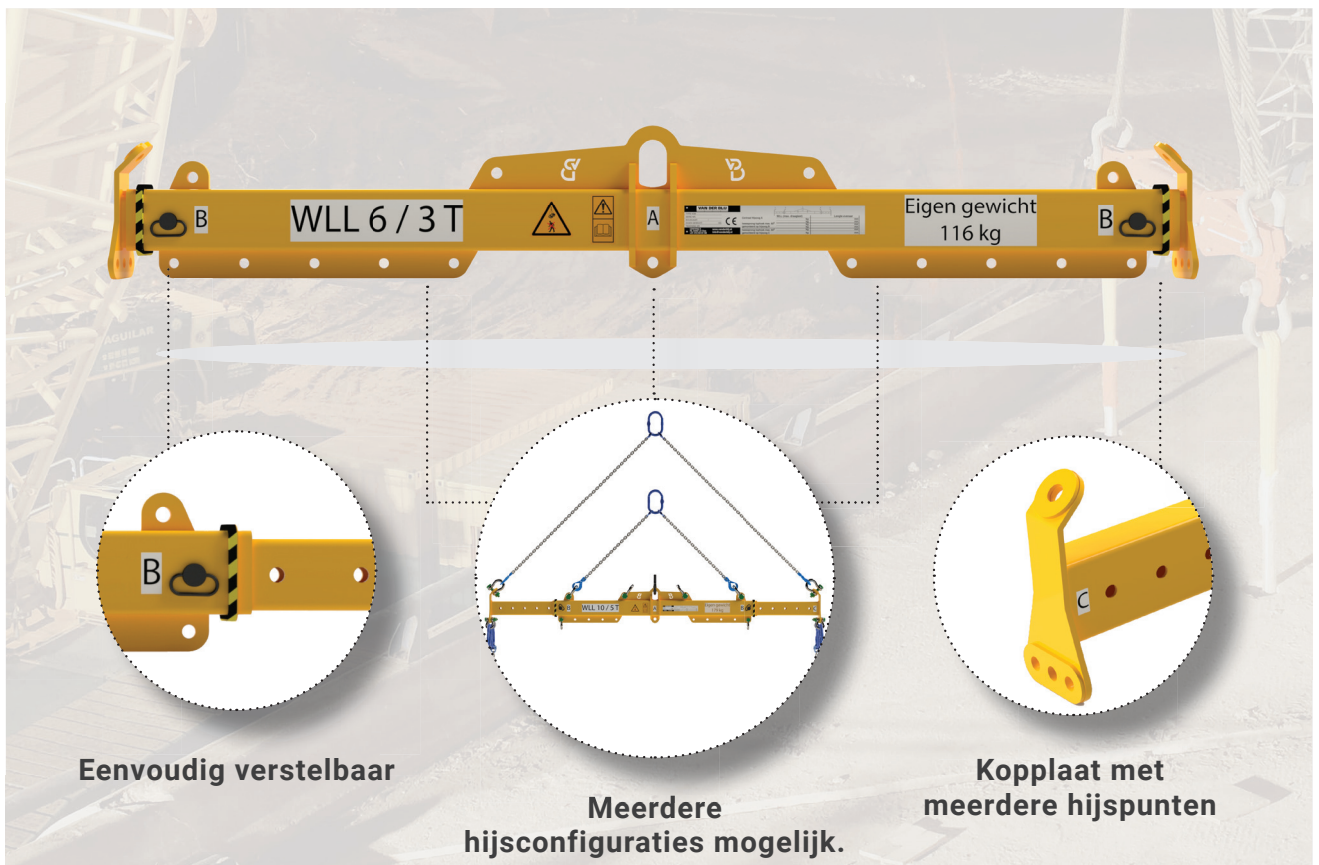
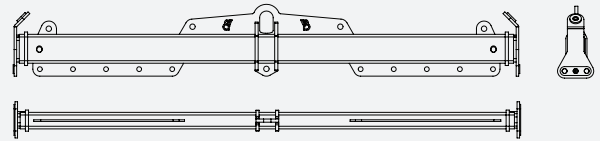
EIGENSCHAPPEN

Eigen gewicht: 116 kg

Lengte: 2.450 mm – 3.850 mm

Verzinkt en gepoedercoat leverbaar

Harpssluitingen (optioneel)



Eenvoudig verstelbaar

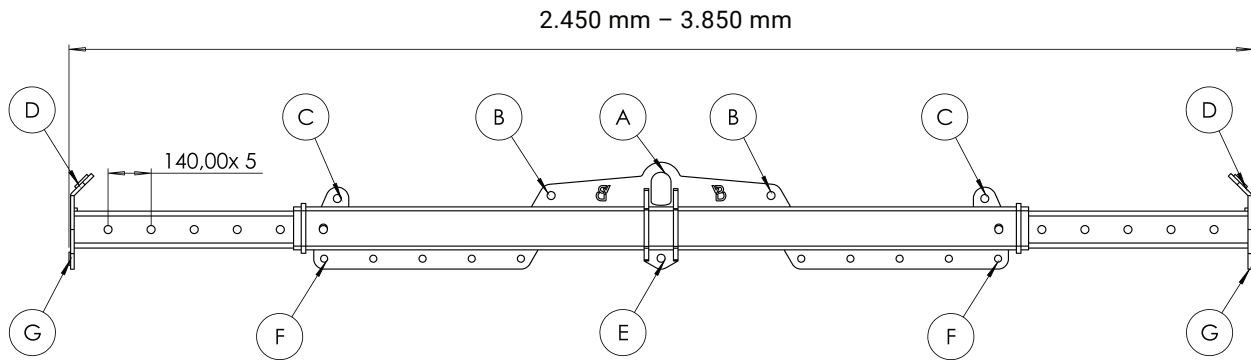
Meerdere
hijsconfiguraties mogelijk.

Kopplaat met
meerdere hijspunten

Artikelnummer	Afwerking
2530UE6-3T2.45-3.85M-GL	Gepoedercoat
2530UE6-3T2.45-3.85M-GALV	Verzinkt



Andere werk lengtes, tonnages of andere specificaties leverbaar, neem contact met ons op



Hijsen met behulp van	Max Hijshoek β	Hijsoog	Lengte (\pm) [mm]	WLL (Max draaglast) [kg]
A	-	E	-	6.000
A	-	F-F	-	6.000
A	-	G-G	2.450	6.000
A	-	G-G	2.730	5.200
A	-	G-G	3.010	4.600
A	-	G-G	3.290	4.100
A	-	G-G	3.570	3.600
A	-	G-G	3.850	3.000
B-B / C-C	45°	E	-	6.000
B-B / C-C	45°	F-F	-	6.000
B-B / C-C	45°	G-G	2.450	6.000
B-B / C-C	45°	G-G	2.730	5.200
B-B / C-C	45°	G-G	3.010	4.600
B-B / C-C	45°	G-G	3.290	4.100
B-B / C-C	45°	G-G	3.570	3.600
B-B / C-C	45°	G-G	3.850	3.000
D-D	45°	G-G	2.450	6.000
D-D	45°	G-G	2.730	6.000
D-D	45°	G-G	3.010	6.000
D-D	45°	G-G	3.290	6.000
D-D	45°	G-G	3.570	6.000
D-D	45°	G-G	3.850	6.000



Andere werklengtes, tonnages of andere specificaties leverbaar, neem contact met ons op

VDB Uitschuifbare evenaars type 1

VDB uitschuifbare evenaar 10-5T



Volgens Machinerichtlijn 2006/42/EG



NEN-EN-13155



S355J2 constructiestaal



Levering inclusief EKH-certificaat



Hoogwaardige kwaliteit



Levering inclusief gebruiksaanwijzing

✓ Ideaal voor de autolaadkraan

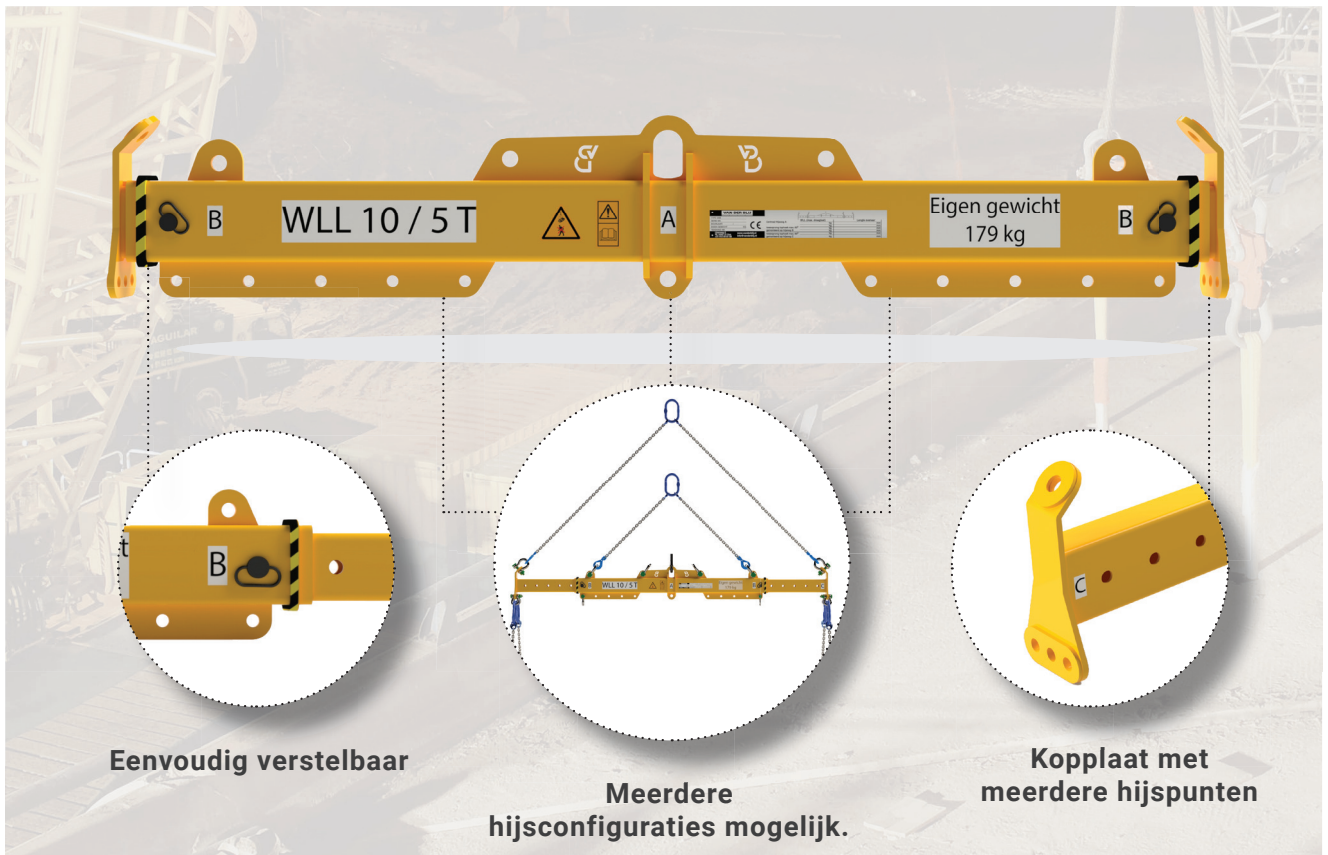
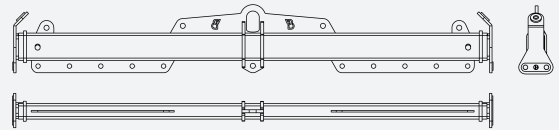
EIGENSCHAPPEN

Eigen gewicht: 179 kg

Lengte: 2.450 mm – 3.850 mm

Verzinkt en gepoedercoat leverbaar

Harpssluitingen (optioneel)



Eenvoudig verstelbaar

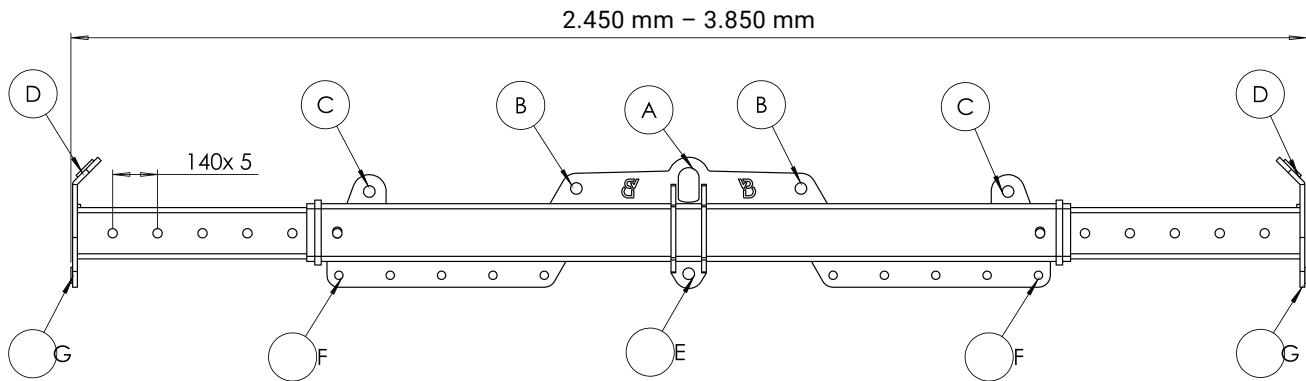
Meerdere hijsconfiguraties mogelijk.

Kopplaat met meerdere hijspunten

Artikelnummer	Afwerking
2530UE10-5T2.45-3.85M-GL	Gepoedercoat
2530UE10-5T2.45-3.85M-GALV	Verzinkt



Andere werk lengtes, tonnages of andere specificaties leverbaar, neem contact met ons op




Hijsen met behulp van	Max Hijshoek β	Hijsoog	Lengte (\pm) [mm]	WLL (Max draaglast) [kg]
A	-	E	-	10.000
A	-	F-F	-	10.000
A	-	G-G	2.450	10.000
A	-	G-G	2.730	8.800
A	-	G-G	3.010	8.000
A	-	G-G	3.290	7.300
A	-	G-G	3.570	6.600
A	-	G-G	3.850	5.400
B-B / C-C	45°	E	-	10.000
B-B / C-C	45°	F-F	-	10.000
B-B / C-C	45°	G-G	2.450	10.000
B-B / C-C	45°	G-G	2.730	8.800
B-B / C-C	45°	G-G	3.010	8.000
B-B / C-C	45°	G-G	3.290	7.300
B-B / C-C	45°	G-G	3.570	6.600
B-B / C-C	45°	G-G	3.850	5.400
D-D	45°	G-G	2.450	10.000
D-D	45°	G-G	2.730	10.000
D-D	45°	G-G	3.010	10.000
D-D	45°	G-G	3.290	10.000
D-D	45°	G-G	3.570	10.000
D-D	45°	G-G	3.850	10.000




Andere werklengetes, tonnages of andere specificaties leverbaar, neem contact met ons op

VDB Uitschuifbare evenaars type 1


VDB uitschuifbare evenaar 20-10T




Volgens Machine-richtlijn 2006/42/EG




NEN-EN-13155




S355J2 constructiestaal



Levering inclusief EKH-certificaat



Hoogwaardige kwaliteit



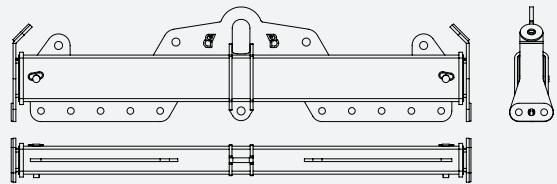
Levering inclusief gebruiksaanwijzing

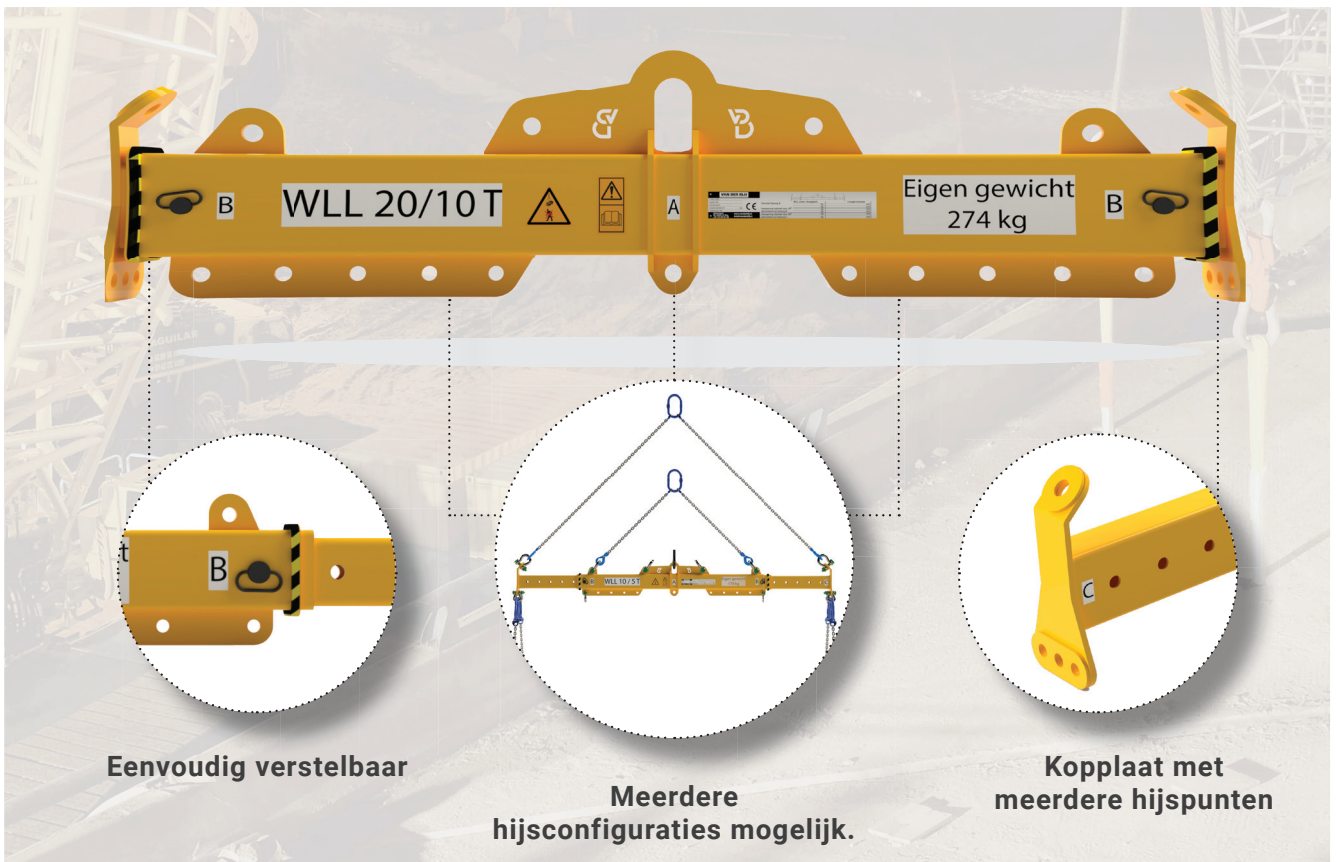
✓

Ideaal voor de autolaadkraan

EIGENSCHAPPEN

Eigen gewicht: 274 kg
 Lengte: 2.450 mm – 3.850 mm
 Verzinkt en gepoedercoat leverbaar
 Harpsluitingen (optioneel)

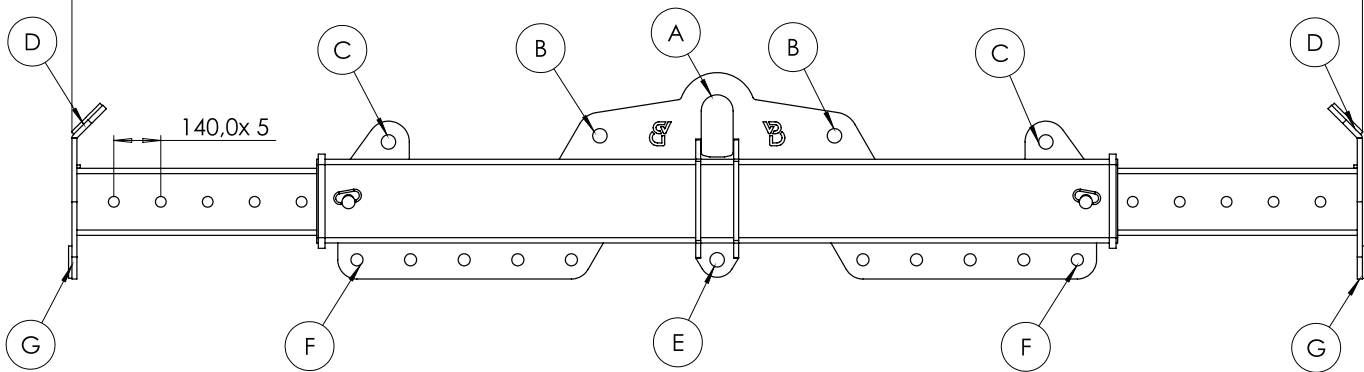




Artikelnummer	Afwerking
2530UE20-10T2.45-3.85M-GL	Gepoedercoat
2530UE20-10T2.45-3.85M-GALV	Verzinkt

! Andere werk lengtes, tonnages of andere specificaties leverbaar, neem contact met ons op

2.450 mm – 3.850 mm



Hijsen met behulp van	Max Hijshoek β	Hijsoog	Lengte (\pm) [mm]	WLL (Max draaglast) [kg]
A	-	E	-	20.000
A	-	F-F	-	20.000
A	-	G-G	2.450	20.000
A	-	G-G	2.730	17.600
A	-	G-G	3.010	15.900
A	-	G-G	3.290	14.500
A	-	G-G	3.570	12.700
A	-	G-G	3.850	10.200
B-B / C-C	45°	E	-	20.000
B-B / C-C	45°	F-F	-	20.000
B-B / C-C	45°	G-G	2.450	20.000
B-B / C-C	45°	G-G	2.730	17.600
B-B / C-C	45°	G-G	3.010	15.900
B-B / C-C	45°	G-G	3.290	14.500
B-B / C-C	45°	G-G	3.570	12.700
B-B / C-C	45°	G-G	3.850	10.200
D-D	45°	G-G	2.450	20.000
D-D	45°	G-G	2.730	20.000
D-D	45°	G-G	3.010	20.000
D-D	45°	G-G	3.290	20.000
D-D	45°	G-G	3.570	20.000
D-D	45°	G-G	3.850	20.000



Andere werkklengtes, tonnages of andere specificaties leverbaar, neem contact met ons op

Uitschuifbare evenaar type 2

VDB uitschuifbare evenaar 10 - 4T

CE

Volgens Machine-
richtlijn 2006/42/EG

NEN

NEN-
EN-13155

S355J2

constructiestaal



Levering inclusief
EKH-certificaat



Hoogwaardige
kwaliteit



Levering inclusief
gebruiksaanwijzing

✓ Ideaal voor de autolaadkraan

EIGENSCHAPPEN

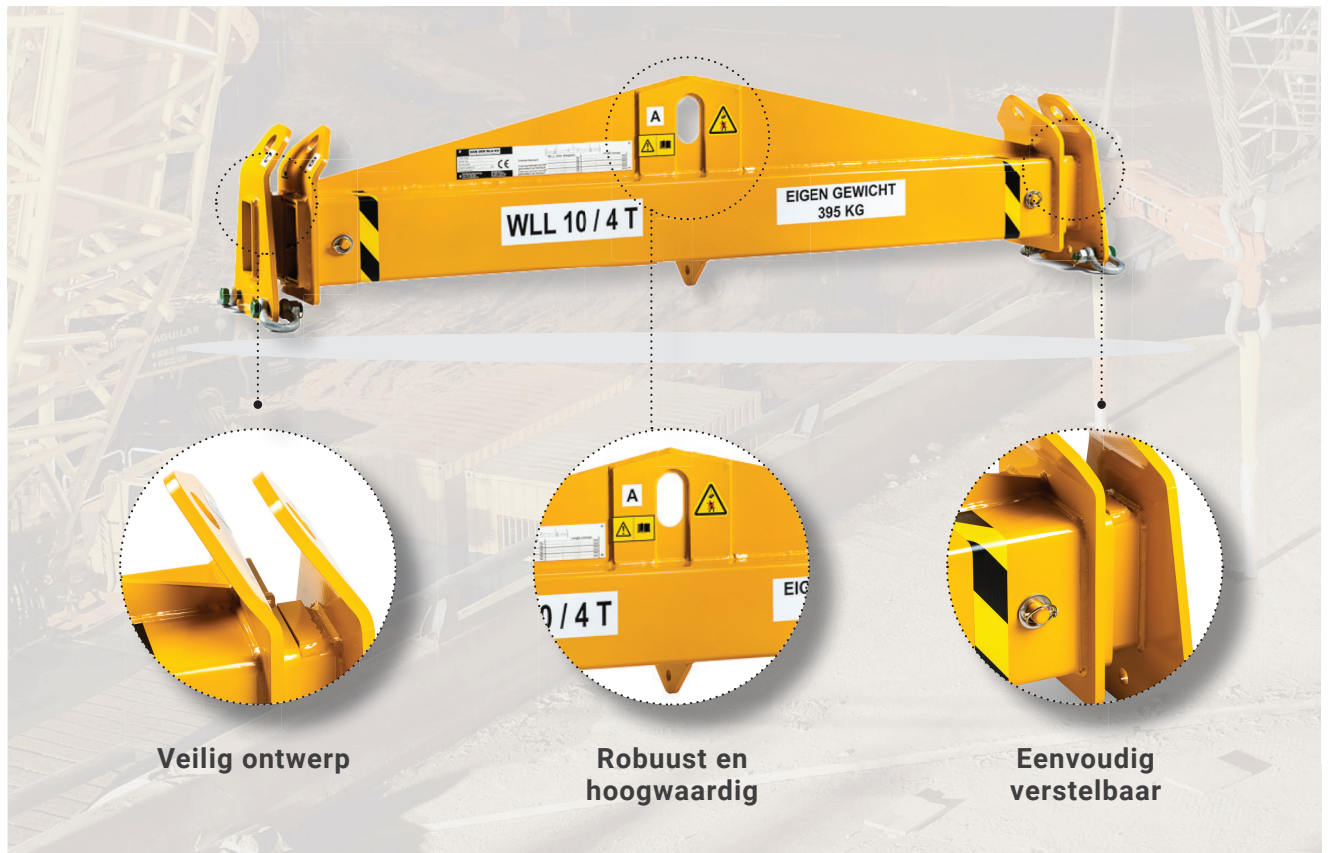
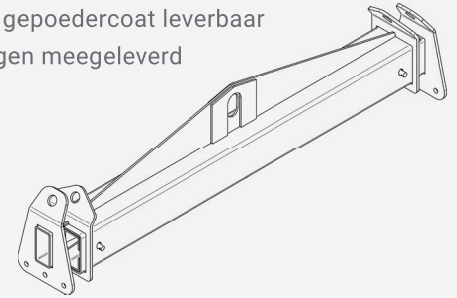
Eigen gewicht: 395 kg

Lengte: 2.440 mm – 6.000 mm

Afwerking: Gepoedercoat (RAL 1007)

Verzinkt en gepoedercoat leverbaar

Harpssluitingen meegeleverd



Veilig ontwerp

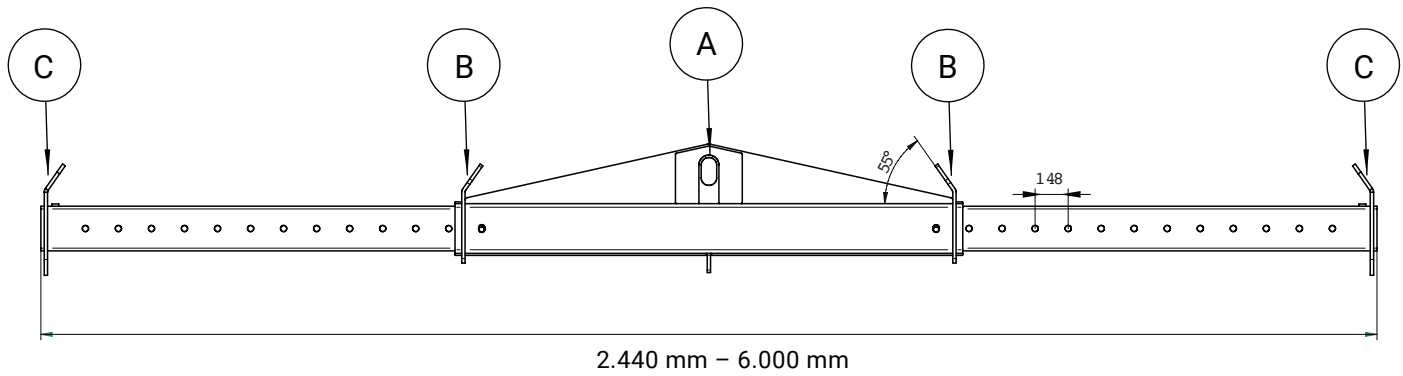
Robuust en
hoogwaardig

Eenvoudig
verstelbaar

Artikelnummer	Lengte ingeschoven	Lengte uitgeschoven	WLL ingeschoven	WLL uitgeschoven	Eigen gewicht
2530UE10-4T2.5-6M	2.500 mm	6.000 mm	10.000 kg	4.000 kg	395 kg



Andere werk lengtes, tonnages of andere specificaties leverbaar, neem contact met ons op



Hijzen met behulp van	Max Hijshoek β	Hijsoog	Lengte (\pm) [mm]	WLL (Max draaglast) [kg]
centraal hijsoog	-	A	2.440	10.000
centraal hijsoog	-	A	3.330	8.500
centraal hijsoog	-	A	4.220	7.000
centraal hijsoog	-	A	5.110	5.500
centraal hijsoog	-	A	6.000	4.000
2-sprong tophoek	60°	B-B	2.440	10.000
2-sprong tophoek	60°	B-B	3.330	8.500
2-sprong tophoek	60°	B-B	4.220	7.000
2-sprong tophoek	60°	B-B	5.110	5.500
2-sprong tophoek	60°	B-B	6.000	4.000
2-sprong tophoek	60°	C-C	2.440	10.000
2-sprong tophoek	60°	C-C	3.330	10.000
2-sprong tophoek	60°	C-C	4.220	10.000
2-sprong tophoek	60°	C-C	5.110	10.000
2-sprong tophoek	60°	C-C	6.000	10.000



Andere werk lengtes, tonnages of andere specificaties leverbaar, neem contact met ons op

Aluex Aluminium spreaders

CE

Volgens Machine-
richtlijn 2006/42/EG

NEN

NEN-
EN-13155

Aluminium



Levering inclusief
EKH-certificaat



Hoogwaardige
kwaliteit



Levering inclusief
gebruiksaanwijzing

✓ Ideaal voor de autolaadkraan

EIGENSCHAPPEN

Licht in gewicht





Licht in gewicht

Veelzijdig in gebruik

aluex

Ontworpen door gebruikers

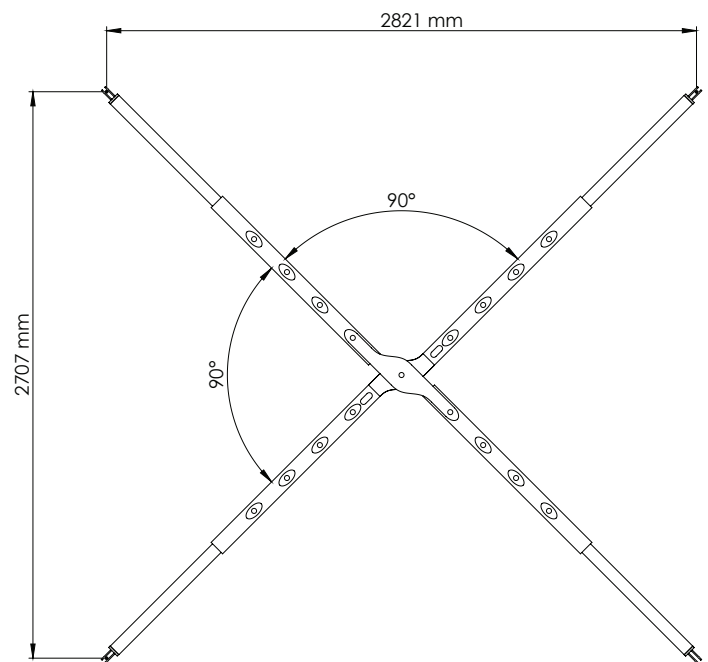
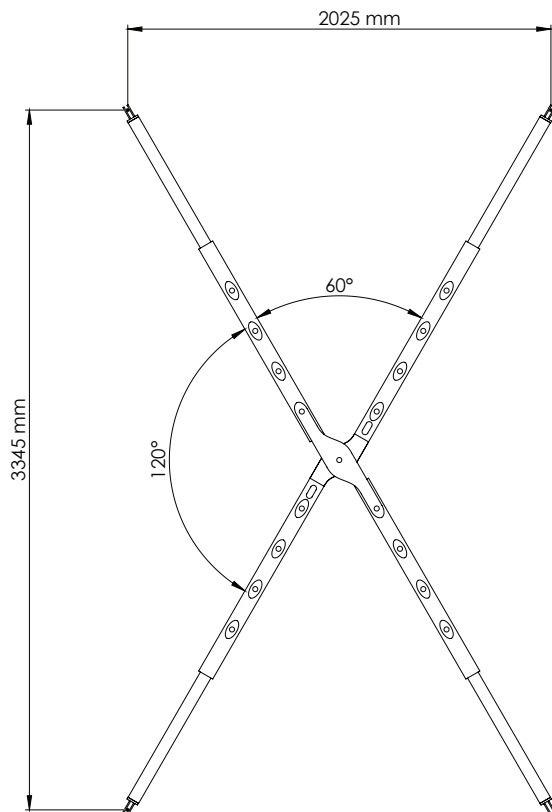
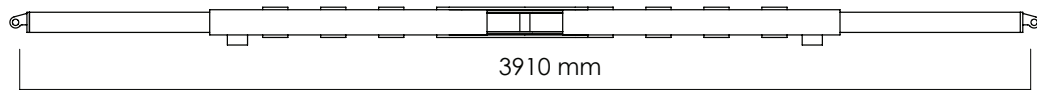
Geleverd met EKH-certificaat



Andere werklenktes, tonnages of andere specificaties leverbaar, neem contact met ons op

Aluex 5 T

Artikelnummer	Maximale draaglast (WLL)	Eigen gewicht
2520ALU5T	5.000 kg	35 kg

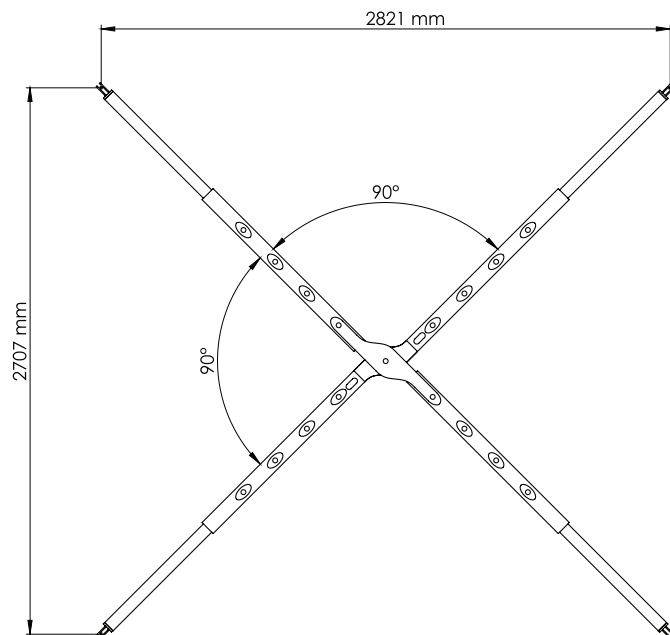
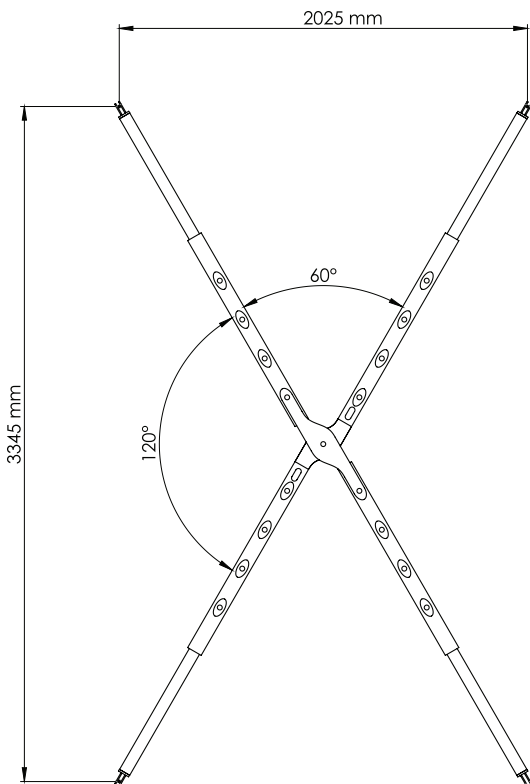
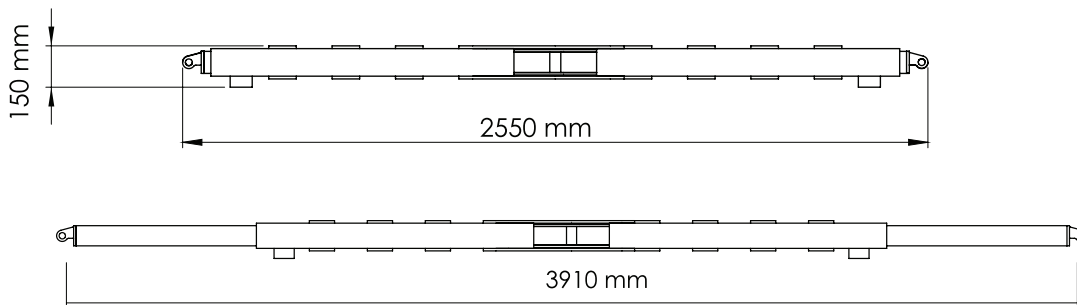


Andere werklengtes, tonnages of andere specificaties leverbaar, neem contact met ons op

Aluex 10 T



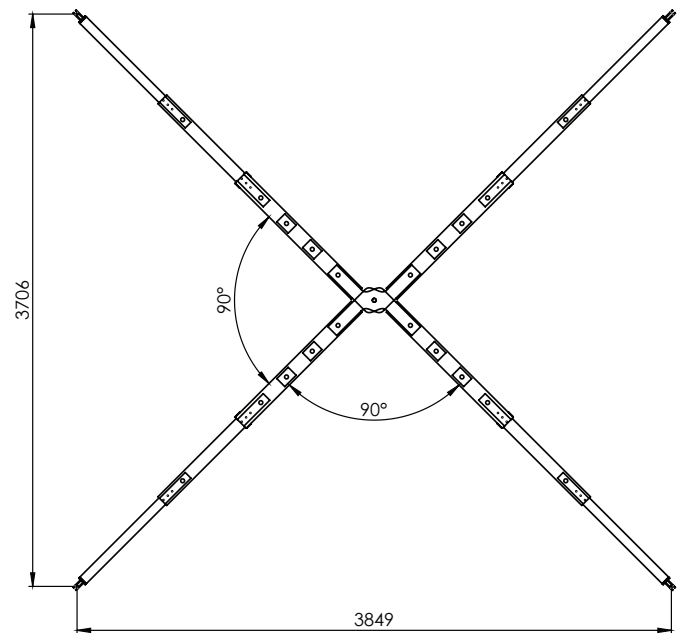
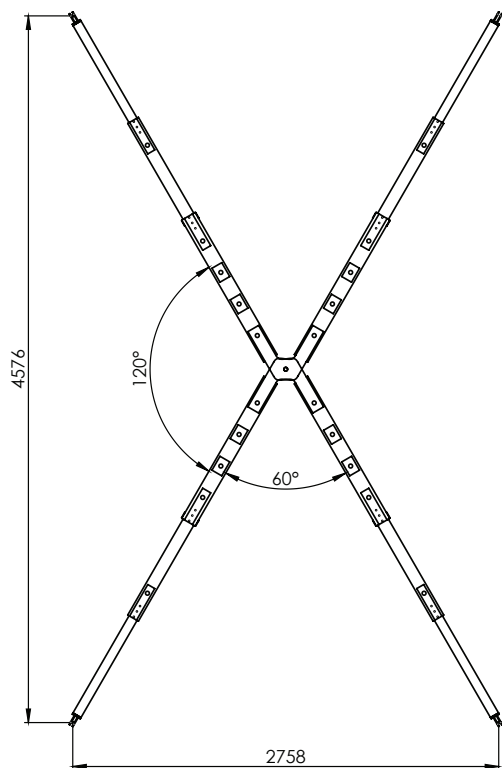
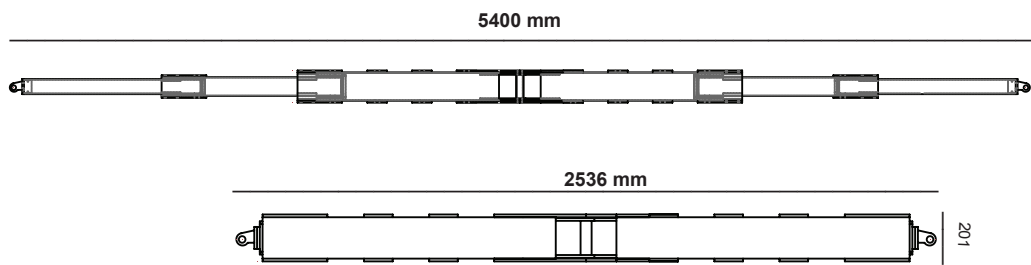
Artikelnummer	Maximale draaglast (WLL)	Eigen gewicht
2520ALU10T	10.000 kg	45 kg



Andere werklengtes, tonnages of andere specificaties leverbaar, neem contact met ons op

Aluex 10 T+

Artikelnummer	Maximale draaglast (WLL)	Eigen gewicht
2520ALU10T+	10.000 kg	75 kg

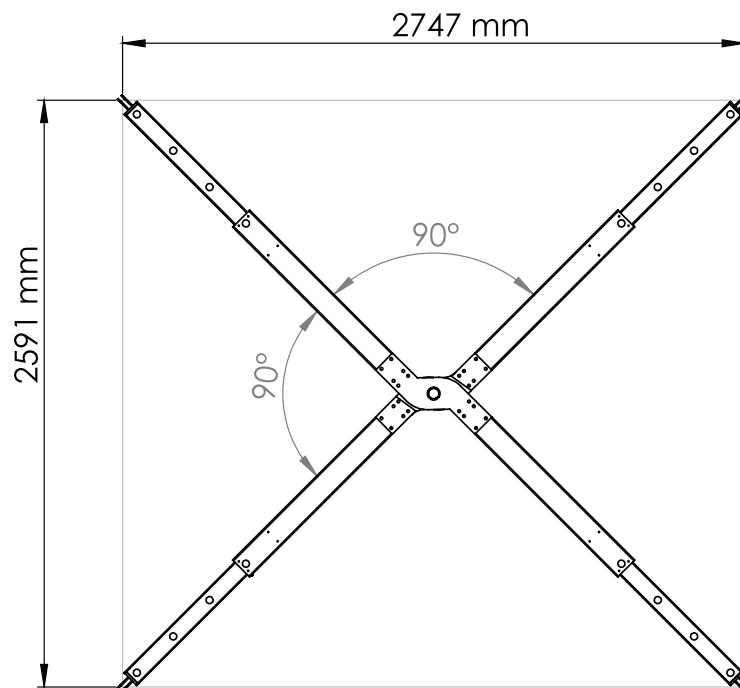
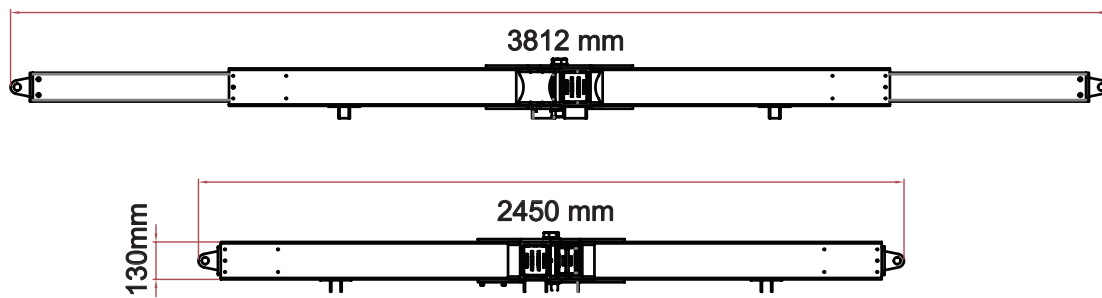


Andere werklengtes, tonnages of andere specificaties leverbaar, neem contact met ons op

Aluex 15 T



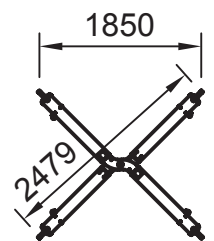
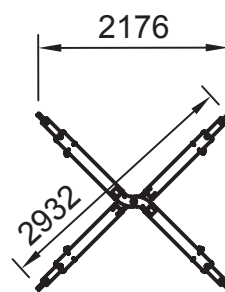
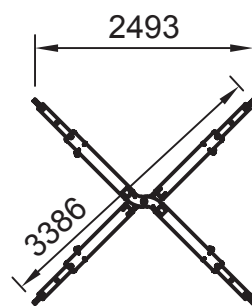
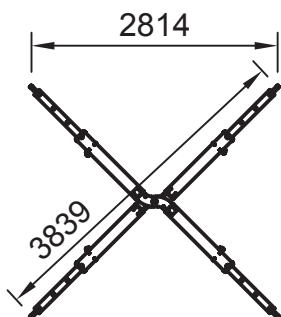
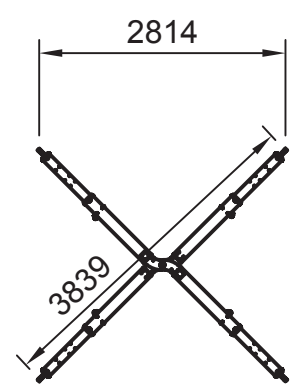
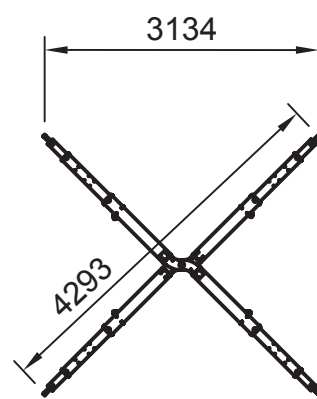
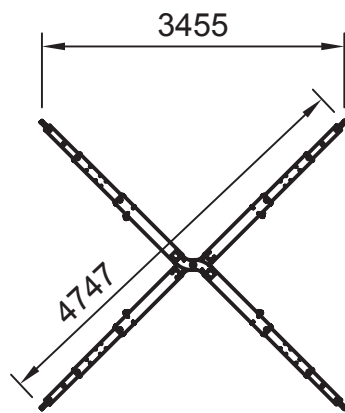
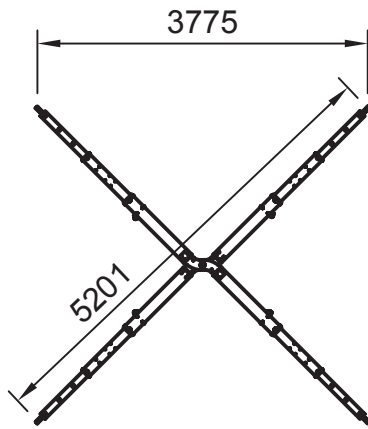
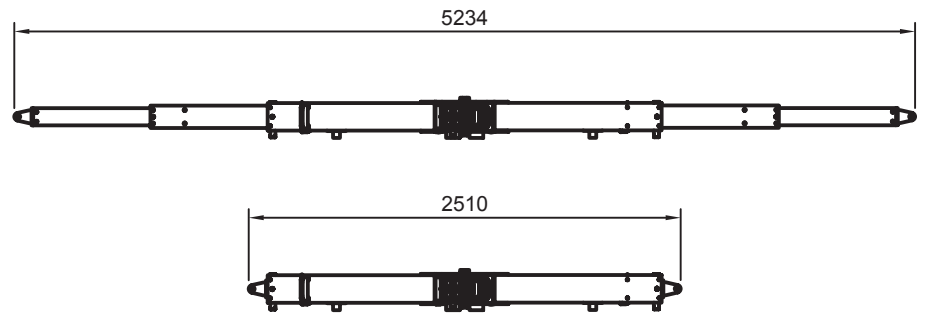
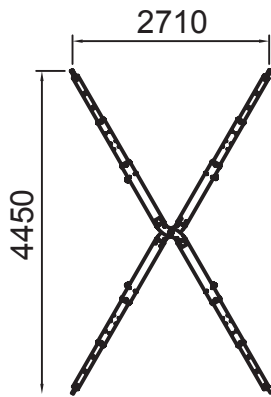
Artikelnummer	Maximale draaglast (WLL)	Eigen gewicht
2520ALU15T	15.000 kg	95 kg



Andere werklengtes, tonnages of andere specificaties leverbaar, neem contact met ons op

Aluex 18 T+

Artikelnummer	Maximale draaglast (WLL)	Eigen gewicht
2520ALU18T+	18.000 kg	138 kg



! Andere werk lengtes, tonnages of andere specificaties leverbaar, neem contact met ons op



Andere werklengtes, tonnages of andere specificaties leverbaar, neem contact met ons op

Aluex aluminium straight beam spreader

CE

Volgens Machine-
richtlijn 2006/42/EG

NEN

NEN-
EN-13155



Aluminium



Levering inclusief
EKH-certificaat



Hoogwaardige
kwaliteit



Levering inclusief
gebruiksaanwijzing

✓ Ideaal voor de autolaadkraan

EIGENSCHAPPEN

Licht in gewicht



Andere werk lengtes, tonnages of andere specificaties leverbaar, neem contact met ons op



Licht in gewicht

Veelzijdig in gebruik

aluex

Ontworpen door gebruikers

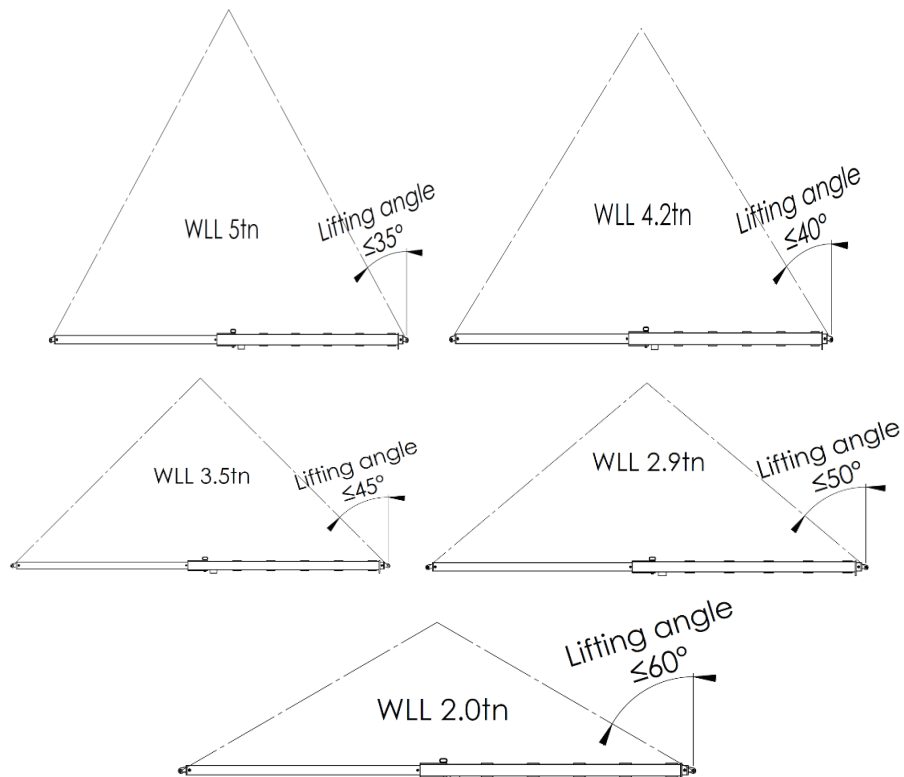
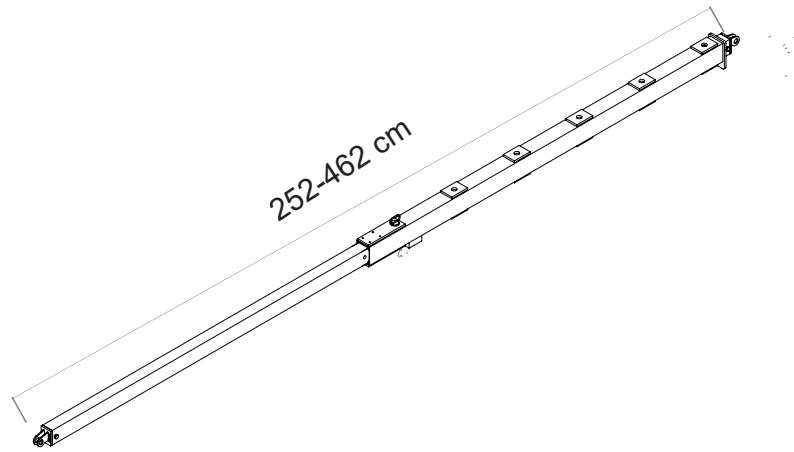
Geleverd met EKH-certificaat



Andere werk lengtes, tonnages of andere specificaties leverbaar, neem contact met ons op

Aluex Straight Beam 5 T

Artikelnummer	Lengte min. [mm]	Lengte max. [mm]	WLL [kg]	Hijshoek* [°]	Eigen gewicht [kg]
2520ALU5T-STR	2.520	4.620	5.000	35	28
2520ALU5T-STR	2.520	4.620	4.200	40	28
2520ALU5T-STR	2.520	4.620	3.500	45	28
2520ALU5T-STR	2.520	4.620	2.900	50	28
2520ALU5T-STR	2.520	4.620	2.000	60	28

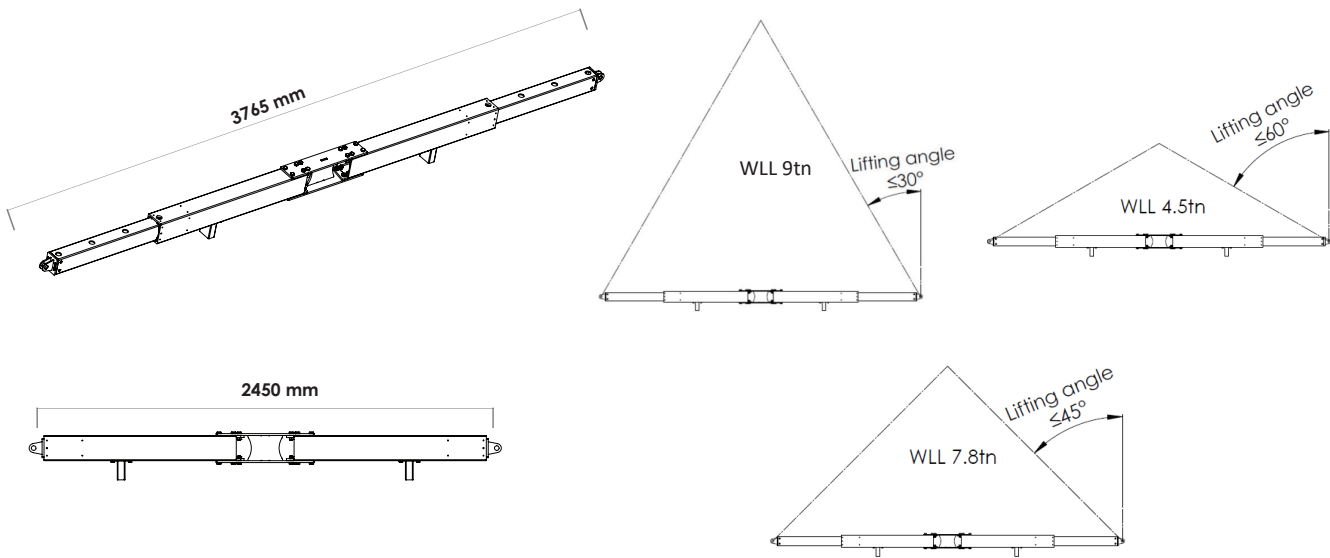


Andere werklengtes, tonnages of andere specificaties leverbaar, neem contact met ons op

Aluex Straight Beam 9 T

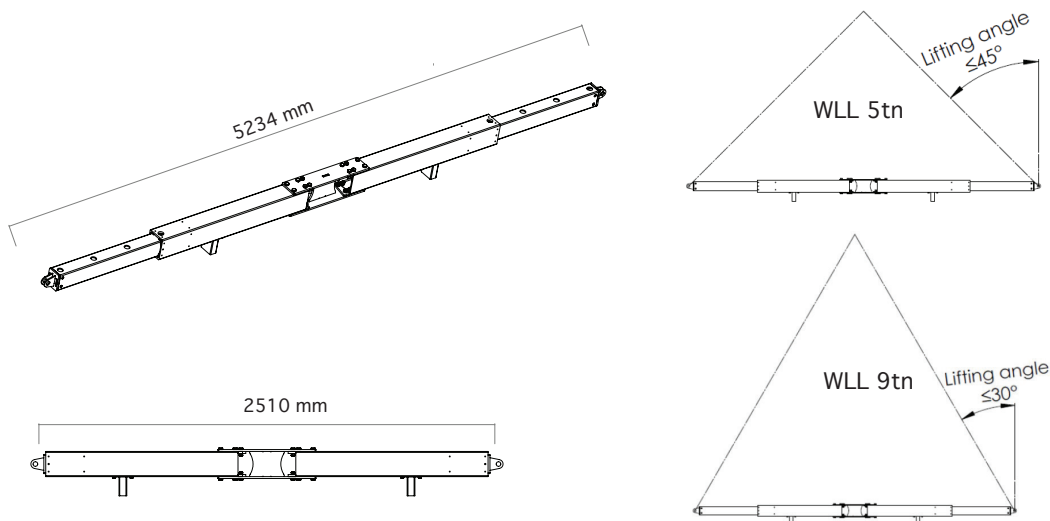


Artikelnummer	Lengte min. [mm]	Lengte max. [mm]	WLL [kg]	Hijshoek* [°]	Eigen gewicht [kg]
2520ALU9T-STR	2.450	3.765	9.000	30	45
2520ALU9T-STR	2.450	3.765	7.800	45	45
2520ALU9T-STR	2.450	3.765	4.500	60	45



Aluex Straight Beam 9 T+

Artikelnummer	Lengte min. [mm]	Lengte max. [mm]	WLL [kg]	Hijshoek* [°]	Eigen gewicht [kg]
2520ALU9T+STR	2.510	5.234	9.000	30	72
2520ALU9T+STR	2.510	5.234	5.000	45	72



Andere werk lengtes, tonnages of andere specificaties leverbaar, neem contact met ons op

OX Evenaars en Spreaders

Modulaire spreaders

CE

Volgens Machine-
richtlijn 2006/42/EG

NEN

NEN-
EN-13155

ISO

Afwerking conform
ISO:8501-1



Voorzien van
DNV-type approval



Hoogwaardige
kwaliteit



Levering inclusief
gebruiksaanwijzing

- ✓ Volledig gecertificeerd
- ✓ Eenvoudig te monteren
- ✓ Bouten en moeren worden meegeleverd

EIGENSCHAPPEN

WLL tot 1.350 ton

Lengte tot 36 meter

Afwerking: Gepoedercoat (RAL 2004)



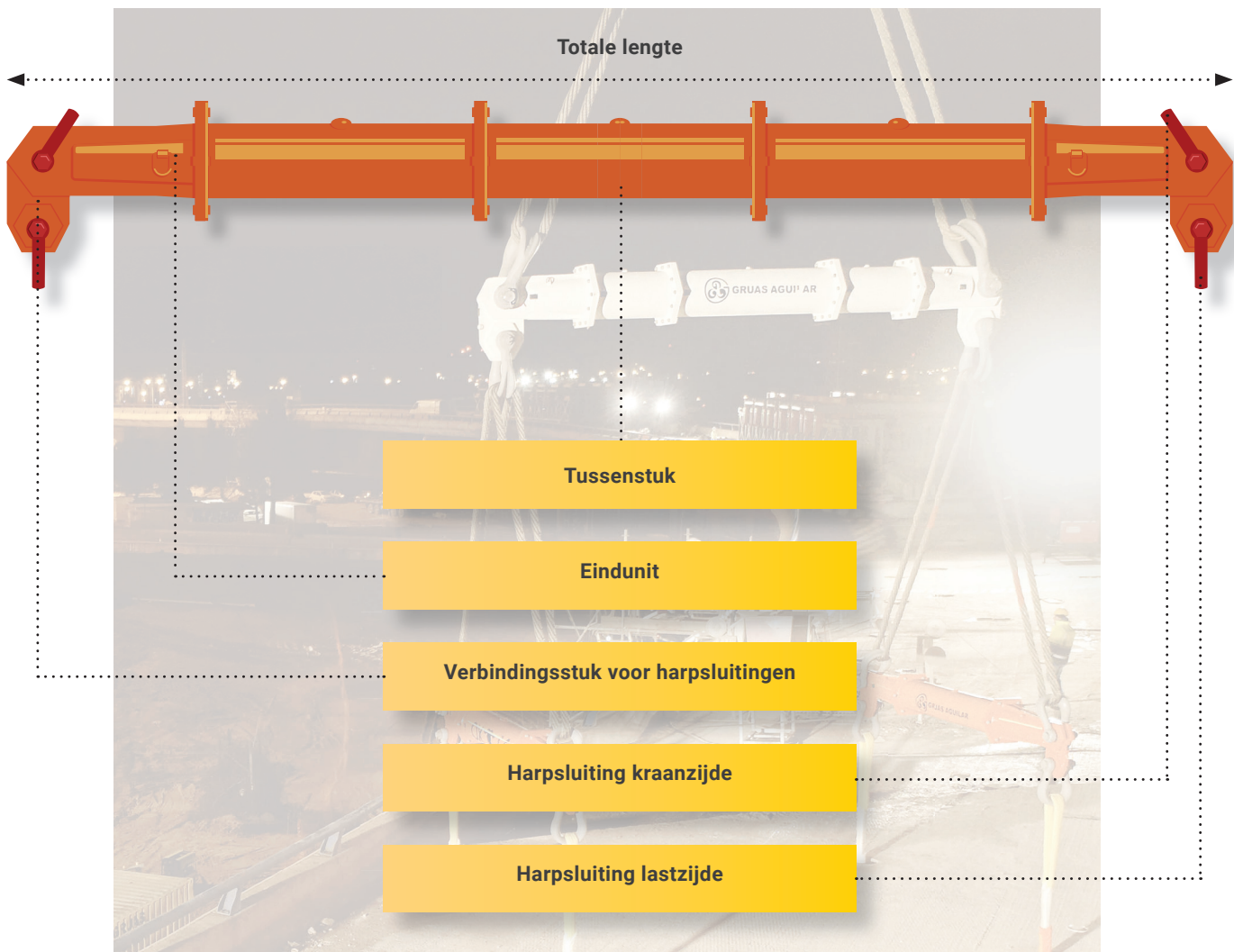
VOLLEDIG GECERTIFICEERD

De OX modulaire spreaders zijn voorzien van een DNV-type approval. Daarnaast zijn de spreaders ontwikkeld conform de geldende CE-normen.

EENVOUDIG TE MONTEREN

De modulaire uithouders van OX zijn eenvoudig te monteren door het lage eigen gewicht en het transportoog dat is aangebracht op alle tussenstukken.

De totale lengte van een modulaire spreader = eindunit + tussenstukken + eindunit



Telescopic spreaders



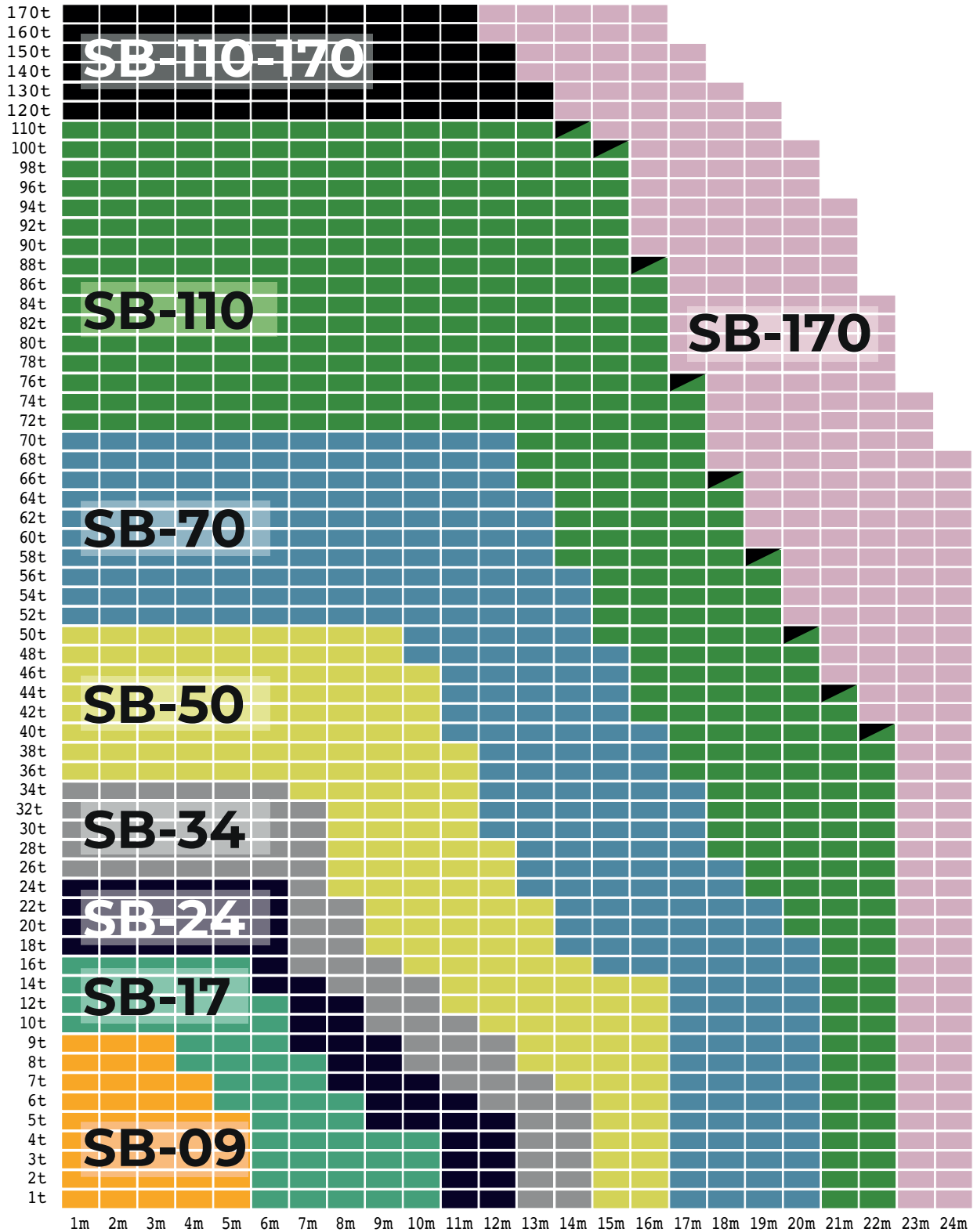
STANDAARDMODELLEN OP VOORRAAD TOT 110 TON CAPACITEIT.

Ox heeft een extra mogelijkheid voor jouw Ox Spreader Beam. Je kan de lengte van je spreader beam nu nog eenvoudiger verstellen door het uitschuifbare modulaire deel toe te voegen. Je kunt nu dus de voordelen van een uitschuifbare spreader combineren met de voordelen van een modulaire spreader: snel verstelbaar én uit te bouwen tot lange lengtes! De uitschuifbare delen zijn te verkrijgen in tonnages van 9- tot 110 ton.



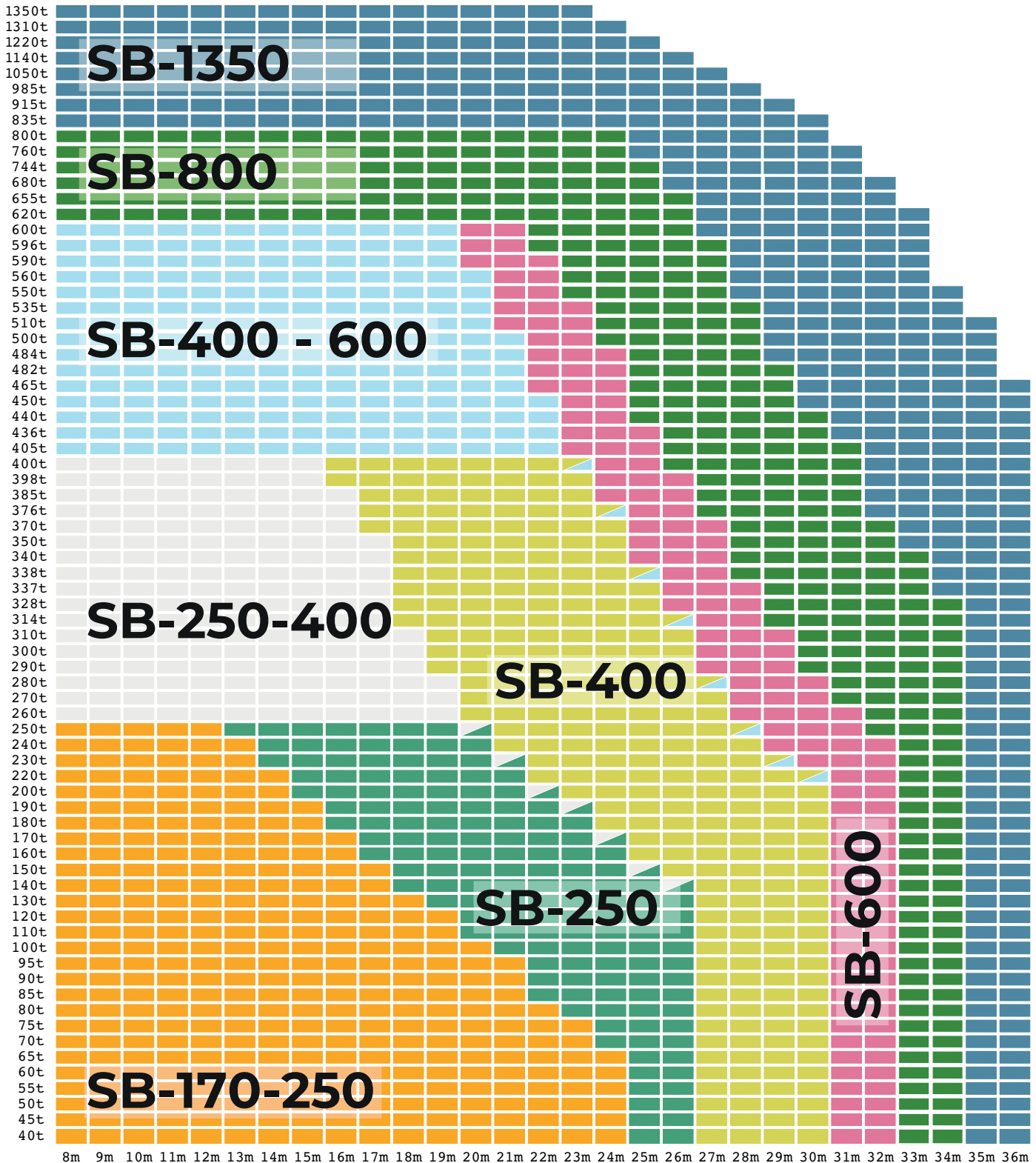
Andere werk lengtes, tonnages of andere specificaties leverbaar, neem contact met ons op

**OX SB-09 TOT EN MET OX SB-170
MAXIMALE DRAAGLAST BIJ EEN HIJSHOEK VAN 30°**



Andere werk lengtes, tonnages of andere specificaties leverbaar, neem contact met ons op

**OX SB-170/250 TOT EN MET OX SB-1350
MAXIMALE DRAAGLAST BIJ EEN HIJSHOEK VAN 30°**



Andere werk lengtes, tonnages of andere specificaties leverbaar, neem contact met ons op

Beschikbare lengtes en onderdelen

Type	Beschikbare onderdelen	
SB-09 (WLL: 9T)	Verbindingsstuk voor harpsluitingen	
	Eind unit (250 mm)	Tussenstuk 500 mm
	Tussenstuk 100 mm	Tussenstuk 1.000 mm
	Tussenstuk 300 mm	Tussenstuk 2.000 mm
SB-17 (WLL: 17T)	Verbindingsstuk voor harpsluitingen	
	Eind unit (250 mm)	Tussenstuk 2.000 mm
	Tussenstuk 250 mm	Tussenstuk 3.000 mm
	Tussenstuk 500 mm	Tussenstuk 4.000 mm
	Tussenstuk 1.000 mm	
SB-24 (WLL: 24T)	Verbindingsstuk voor harpsluitingen	
	Eind unit (250 mm)	Tussenstuk 2.000 mm
	Tussenstuk 500 mm	Tussenstuk 3.000 mm
	Tussenstuk 1.000 mm	Tussenstuk 4.000 mm
SB-34 (WLL: 34T)	Verbindingsstuk voor harpsluitingen	
	Eind unit (500 mm)	Tussenstuk 2.000 mm
	Tussenstuk 500 mm	Tussenstuk 3.000 mm
	Tussenstuk 1.000 mm	Tussenstuk 4.000 mm
SB-50 (WLL: 50T)	Verbindingsstuk voor harpsluitingen	
	Eind unit (500 mm)	Tussenstuk 3.000 mm
	Tussenstuk 500 mm	Tussenstuk 4.000 mm
	Tussenstuk 1.000 mm	Tussenstuk 5.000 mm
	Tussenstuk 2.000 mm	Tussenstuk 6.000 mm
SB-70 (WLL: 70T)	Verbindingsstuk voor harpsluitingen	
	Eind unit (500 mm)	Tussenstuk 3.000 mm
	Tussenstuk 500 mm	Tussenstuk 4.000 mm
	Tussenstuk 1.000 mm	Tussenstuk 5.000 mm
	Tussenstuk 2.000 mm	Tussenstuk 6.000 mm
SB-110 (WLL: 110T)	Verbindingsstuk voor harpsluitingen	
	Eind unit (1.000 mm)	Tussenstuk 3.000 mm
	Tussenstuk 500 mm	Tussenstuk 4.000 mm
	Tussenstuk 1.000 mm	Tussenstuk 5.000 mm
	Tussenstuk 2.000 mm	Tussenstuk 6.000 mm
SB-110/170 (WLL: 110T/170T)	Verbindingsstuk voor harpsluitingen	
	Eind unit (1.000 mm)	Tussenstuk 3.000 mm
	Tussenstuk 500 mm	Tussenstuk 4.000 mm
	Tussenstuk 1.000 mm	Tussenstuk 5.000 mm
	Tussenstuk 2.000 mm	Tussenstuk 6.000 mm



Beschikbare lengtes en onderdelen



Type	Beschikbare onderdelen	
SB-170 (WLL: 170T)	Verbindingsstuk voor harpsluitingen	
	Eind unit (1.000 mm)	Tussenstuk 3.000 mm
	Tussenstuk 500 mm	Tussenstuk 4.000 mm
	Tussenstuk 1.000 mm	Tussenstuk 5.000 mm
	Tussenstuk 2.000 mm	Tussenstuk 6.000 mm
SB-170/250 (WLL: 170T/250T)	Verbindingsstuk voor harpsluitingen	
	Eind unit (1.000 mm)	Tussenstuk 3.000 mm
	Tussenstuk 500 mm	Tussenstuk 4.000 mm
	Tussenstuk 1.000 mm	Tussenstuk 5.000 mm
	Tussenstuk 2.000 mm	Tussenstuk 6.000 mm
SB-250 (WLL: 250T)	Verbindingsstuk voor harpsluitingen	
	Eind unit (1.000 mm)	Tussenstuk 3.000 mm
	Tussenstuk 500 mm	Tussenstuk 4.000 mm
	Tussenstuk 1.000 mm	Tussenstuk 5.000 mm
	Tussenstuk 2.000 mm	Tussenstuk 6.000 mm
SB-250/400 (WLL: 250T/400T)	Verbindingsstuk voor harpsluitingen	
	Eind unit (1.000 mm)	Tussenstuk 3.000 mm
	Tussenstuk 500 mm	Tussenstuk 4.000 mm
	Tussenstuk 1.000 mm	Tussenstuk 5.000 mm
	Tussenstuk 2.000 mm	Tussenstuk 6.000 mm
SB-400 (WLL: 400T)	Verbindingsstuk voor harpsluitingen	
	Eind unit (1.000 mm)	Tussenstuk 3.000 mm
	Tussenstuk 500 mm	Tussenstuk 4.000 mm
	Tussenstuk 1.000 mm	Tussenstuk 5.000 mm
	Tussenstuk 2.000 mm	Tussenstuk 6.000 mm
SB-400/600 (WLL: 400T/600T)	Verbindingsstuk voor harpsluitingen	
	Eind unit (1.000 mm)	Tussenstuk 3.000 mm
	Tussenstuk 500 mm	Tussenstuk 4.000 mm
	Tussenstuk 1.000 mm	Tussenstuk 5.000 mm
	Tussenstuk 2.000 mm	Tussenstuk 6.000 mm
SB-600 (WLL: 600T)	Verbindingsstuk voor harpsluitingen	
	Eind unit (1.000 mm)	Tussenstuk 3.000 mm
	Tussenstuk 500 mm	Tussenstuk 4.000 mm
	Tussenstuk 1.000 mm	Tussenstuk 5.000 mm
	Tussenstuk 2.000 mm	Tussenstuk 6.000 mm
B-800 (WLL: 800T)	Verbindingsstuk voor harpsluitingen	
	Eind unit (1.500 mm)	Tussenstuk 3.000 mm
	Tussenstuk 500 mm	Tussenstuk 4.000 mm
	Tussenstuk 1.000 mm	Tussenstuk 5.000 mm
	Tussenstuk 2.000 mm	Tussenstuk 6.000 mm
SB-1350 (WLL: 1350T)	Verbindingsstuk voor harpsluitingen	
	Eind unit (1.500 mm)	Tussenstuk 3.000 mm
	Tussenstuk 500 mm	Tussenstuk 4.000 mm
	Tussenstuk 1.000 mm	Tussenstuk 5.000 mm
	Tussenstuk 2.000 mm	Tussenstuk 6.000 mm



Multi-hole beams



Volgens Machine-
richtlijn 2006/42/EG



NEN-
EN-13155



Hoogwaardige
kwaliteit

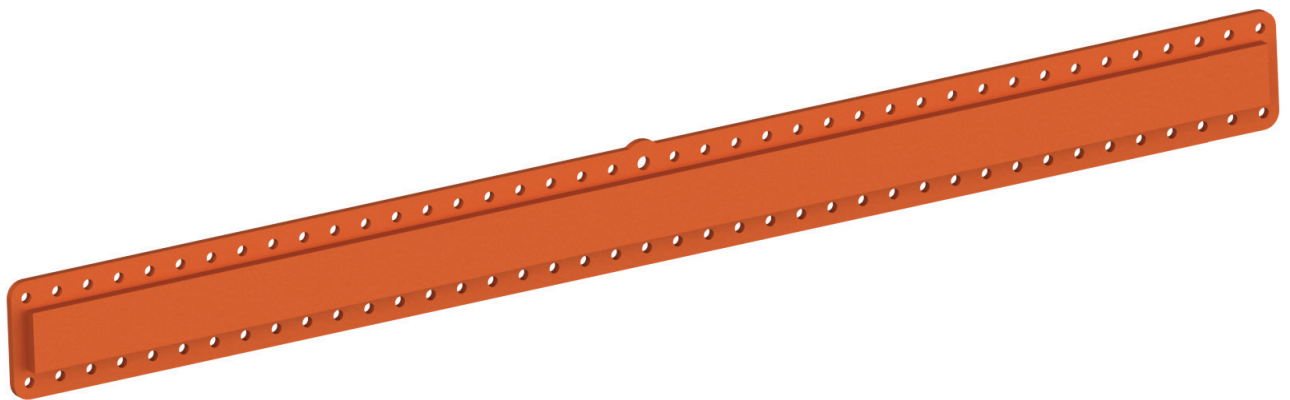


Levering inclusief
gebruiksaanwijzing

✓ Geschikt voor bijna elke hijsklus

EIGENSCHAPPEN

In diverse configuraties te gebruiken
Afwerking: Gepoedercoat (RAL 2004)



Artikelnummer	Lengte	WLL	Afstand hijsogen kraanzijde	Afstand hijspunt lastzijde	Centraal hijs oog	Overige hijsogen kraanzijde	Hijspunten lastzijde
2530MHB10T4M	4.000 mm	10.000 kg	4.000 mm	4.000 mm	Ø 40 mm	Ø 31 mm	Ø 31 mm
2530MHB24T4M	4.000 mm	24.000 kg	4.000 mm	4.000 mm	Ø 55 mm	Ø 45 mm	Ø 40 mm
2530MHB50T4M	4.000 mm	50.000 kg	2.500 mm	4.000 mm	Ø 73 mm	Ø 55 mm	Ø 60 mm



Andere werk lengtes, tonnages of andere specificaties leverbaar, neem contact met ons op

Container evenaar

CE

Volgens Machine-
richtlijn 2006/42/EG

NEN

NEN-
EN-13155



Hoogwaardige
kwaliteit



Levering inclusief
gebruiksaanwijzing

✓ Geschikt voor 20ft en 40ft containers

EIGENSCHAPPEN

Voorzien van centraal hijssoog

Voorzien van hijsogen t.b.v. tweesprong

Afwerking: Gepoedercoat (RAL 2004)



Artikelnummer	Lengte	WLL	Geschikt voor container	Eigen gewicht
2530MHB15T2.5M	2.590 mm	15.000 kg	20 ft en 40 ft	346 kg
2530MHB24T2.5M	2.610 mm	24.000 kg	20 ft en 40 ft	462 kg
2530MHB34T2.5M	2.615 mm	34.000 kg	20 ft en 40 ft	566 kg

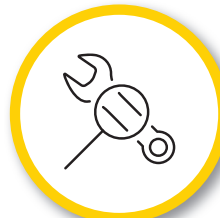


Andere werk lengtes, tonnages of andere specificaties leverbaar, neem contact met ons op

Keuren en testen



Van der Blij keurt hijs- en hefmiddelen en valbeveiliging op basis van de EKH-werkvoorschriften. Bij Van der Blij werken ervaren en enthousiaste keurmeesters, die altijd voor u klaar staan.



Controle



Inspectie



Keuring



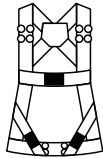
Levering

Keuren en testen

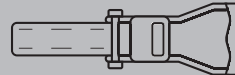
Van der Blij beschikt over een ervaren team met veel kennis van hijs- en hefmiddelen. Daarnaast hebben we twee testbanken tot onze beschikking: één testbank van 7,5 ton en één van 60 ton. De testbank van 7,5 ton staat in onze werkplaats. Deze wordt voornamelijk gebruikt voor het keuren van pallethaken en mechanische klemmen. De testbank van 60 ton is een mobiele testbank. Met deze testbank kunnen wij op locatie kettingwerk, takels en nog veel meer keuren.



Service - keuren en testen:



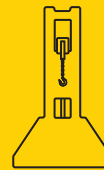
Valbeveiliging



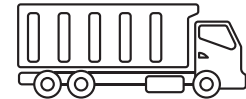
Spanmiddelen



Onderhoud en keuringen van hijs- en hefmiddelen



7,5 - ton stationaire testbank



60 - ton mobiele testbank

Scan de QR code en maak direct een afspraak! 😊



Contactpersoon voor keuringen:

Claire Curran



+31 (0)412-646168

Tussen 07:30 en 17:30 uur



certificaten@vanderblij.nl

Reactie binnen 24 uur



Andere werk lengtes, tonnages of andere specificaties leverbaar, neem contact met ons op



[T] +31 (0)412-646 168
[E] info@vanderblij.nl

IJzerweg 2
5342 LX Oss (Nederland)

WWW.VANDERBLIJ.NL