

GEBRAUCHSANLEITUNG

BITTE SORGEN SIE DAFÜR, DASS SIE DIESE GEBRAUCHSANLEITUNG VOR ARBEITSBEGINN KOMPLETT DURCHGELESEN UND VERSTANDEN HABEN. BEWAHREN SIE DIE ANLEITUNG ZUR SPÄTEREN BEZUGNAHME AUF.

Es gilt jeweils die jüngste Fassung dieser Gebrauchsanleitung. Sobald eine neue oder aktualisierte Fassung herausgegeben wurde, verfallen alle vorherigen Fassungen. Angaben zur jüngsten Fassung erhalten Sie auf Anfrage beim Lieferanten.

Klemme für Hohldielecken 2906APV018025



**Anschlageinrichtung nach EN 795:2012 TYP B
Klemme für Hohldielecken Type APV 018025
mit
(A) Verbindungsmittel mit Falldämpfer
nach EN 354:2002 / EN 355:2002, Type MILLER 1032380
oder
(C) Höhensicherungsgerät nach EN 360:2002
Type IKAR HWPS3
und
Auffanggurt nach EN 361:2002, Type Teufelberger Ergo**

Das Gewicht der Klemme ist circa 12 kg.
Die Einrichtung darf ausschließlich zur Verwendung von PSA gegen Absturz verwendet werden.



1. **Kontrolle vor gebrauch**
2. **Weiterhin**
3. **Abstimmung mit dem Kranführer**
4. **Einsatz der Absturzsicherung**
5. **Korrekte Lage der Klemme**
6. **Umstellen des Ankerpunktes**
7. **Inspektion und Zertifizierung**
8. **Wartung**
9. **Wiederverkauf im Ausland**
10. **Warnung**
11. **Lebensdauer Ankerpunkt**
12. **Baujahr**
13. **Type A mit Verbindungsmittel und Dämpfer**
14. **Type C mit Höhensicherungsgerät**

Ziel dieser Bedienungsanleitung ist es, den Benutzer während der Nutzungsdauer des Produkts so zu informieren, dass das Produkt korrekt, effizient und sicher gebraucht wird. Das Produkt ist ausschließlich für den professionellen Gebrauch in einer professionellen Umgebung vorgesehen. Diese Bedienungsanleitung geht hiervon aus.

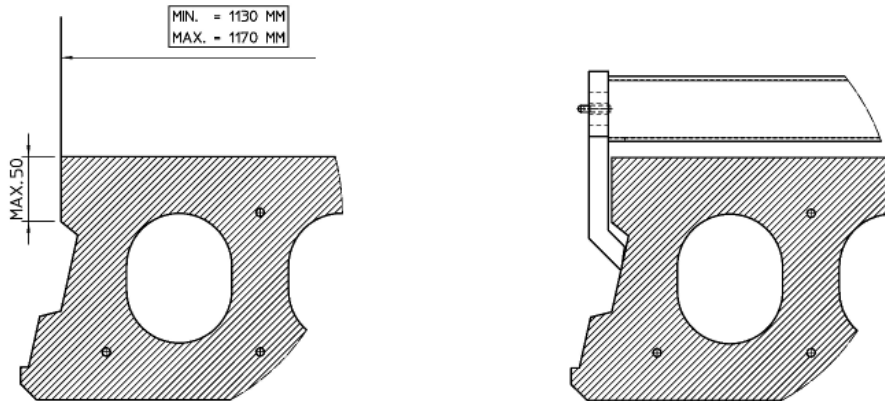
Van der Blij B.V. hat versucht, den Gebrauch, die Wartung und die Risiken des Produkts so gut und so vollständig wie möglich zu beschreiben. Es ist jedoch unmöglich, alle denkbaren Risiken zu beschreiben. Diese Bedienungsanleitung bezieht sich deshalb allein auf den normalen und sorgfältigen Gebrauch sowie auf billigerweise zu erwartenden falschen Gebrauch.

Zusätzlich zu dieser Anleitung und Anweisungen in dieser Bedienungsanleitung können andere Regeln und Anweisungen gültig sein. Beispielsweise Regeln, die sich aus Arbeitsschutzvorschriften und/oder einem Sicherheits- und Gesundheitsschutzplan ergeben. Diese Bedienungsanleitung bezieht sich nur auf den Gebrauch Ihres Produkts.

In allen Fällen, in denen wir als Anbieter oder Lieferant auftreten, gelten in Bezug auf unsere Angebote, Aufträge an uns und mit uns geschlossene Vereinbarungen die BEDINGUNGEN DER METALLUNION (niederländische Interessenvertretung der Metallindustrie). Diese Bedingungen sind bei der Geschäftsstelle des Gerichts zu Rotterdam hinterlegt. Diese Bedingungen wurden als Anhang mit dem Angebot und/oder der Auftragsbestätigung und Rechnung, die Sie uns von uns erhalten haben, gesendet.

Kontrolle vor Gebrauch

Überprüfen Sie ob die Absturzsicherung für die Hohldielendecken die montiert werden, zulässig ist (siehe Figur 1). Grundsätzlich ist die Absturzsicherung für die meisten Spannbeton-Fertigböden geeignet



Figur 1

Weiterhin

Die Qualität der Elementkante in die der Ankerpunkt greifen soll, ist vor dem Ansetzen des Ankerpunktes auf Risse oder Ausbrüche zu kontrollieren.

Die Plattenelementbreite soll 120 cm betragen.

Passgenauigkeit beim Ansetzen des Ankerpunkts überprüfen.

Ist der Ankerpunkt sauber?

Ist der Ankerpunkt für den geplanten Einsatz geeignet?

Ziehen Sie bei jedem Gebrauch an der Ankerleine um den Halt der Klemmvorrichtung zu testen.

Vor dem Einsatz ist das gesamte Auffangsystem einer Sichtprüfung zu unterziehen, um

Vollständigkeit, gebrauchsfähigen Zustand und das richtige Funktionieren sicherzustellen. Hierzu sind die Gebrauchsanweisungen der einzelnen Komponenten zu lesen.

Abstimmung mit dem Kranführer

Dem Kranführer muss vor Montage deutlich sein, dass die Bewegungsfreiheit der Monteure durch den Gebrauch der Absturzsicherungen eingeschränkt ist. Das Einschwenken der Plattenelemente mit dem Kran hat entsprechend vorsichtig zu erfolgen.

Einsatz der Absturzsicherung

Immer sind zusätzliche Sicherungsmaßnahmen zur Absturzsicherung vorzunehmen. Ab einer freien Fallhöhe von mehr als für Type A - 3,75 Meter und für Type C - 3,03 Meter kann die Van der Blij Absturzsicherung verwendet werden. Diese Fallhöhe sind inclusive 1 Meter

Sicherheitsabstand wie die norm angibt.

Es muss ein Plan für Rettungsmaßnahmen vorhanden sein in dem alle möglichen Notfälle berücksichtigt sind.

Der Benutzer dieses Systems muss bei guter Gesundheit sein.

Der Benutzer muss die Bedienungsanleitung gut gelesen und verstanden haben bevor der Benutzer diese Absturzsicherung benutzen darf.

Jede andere Verwendung als in dieser Bedienungsanleitung beschrieben, ist nicht erlaubt.

Wir empfehlen Ihnen diese Absturzsicherung als persönliche Ausrüstung zu benutzen.

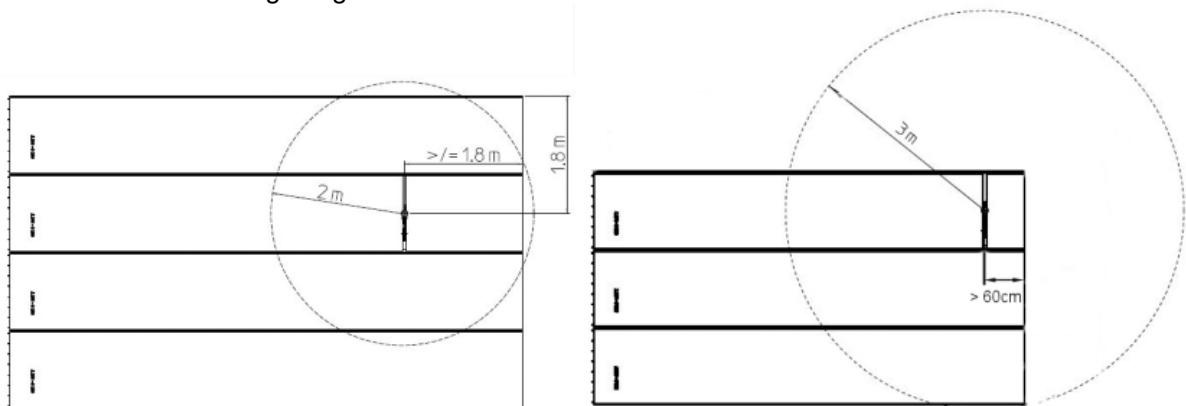
Die Absturzsicherung muss ohne Unterbrechungen benutzt werden solange man auf den Hohldielendecken arbeitet. Wenn man das in der Praxis nicht anwendet, können gefährliche Situationen entstehen.

Zulässige Einsatztemperatur -20 bis $+50$ °C.

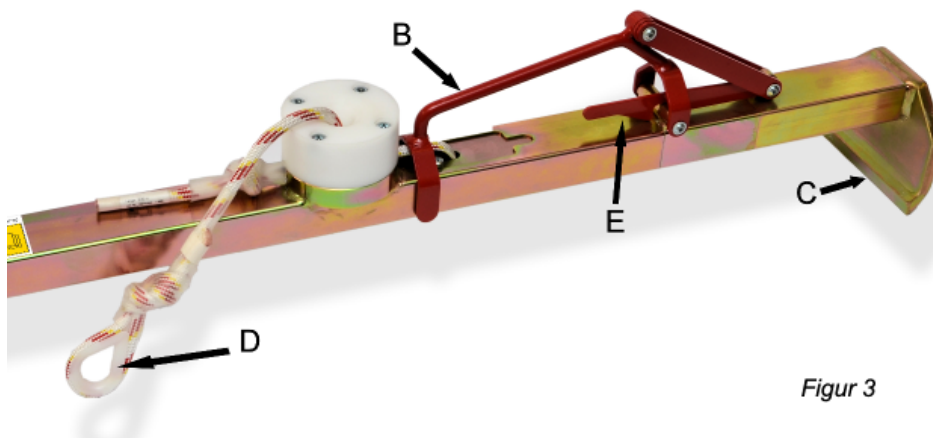
Alle Kennzeichnungen müssen vorhanden und lesbar sein.

Korrekte Lage der Klemme

Die Lage der Klemme sollte so gewählt werden dass bei einem Unfall die gesicherte Person jederzeit an der Absturzsicherung hängt.



Figur 2



Figur 3

Siehe Figur 3

Stellen Sie die Ankerklemme in solcher Weise dass der Handgriff sich so weit wie möglich von der verlegten Seite befindet. Achten Sie bitte darauf dass Sie nicht stolpern.

Legen Sie die Klemmbacke C in die Deckenelemente.

Entriegeln Sie mit Hilfe von der Arretierung E, Hebel B.

Ziehen Sie mit dem Hebel B die Klemme so weit auseinander dass die Klemmbacke an der gegenüberliegenden Plattenfuge an der Plattenkante einhakt. Lassen Sie den Hebel los und kontrollieren Sie ob der Hebel in den Pausenstand fällt und blockiert wird von der Arretierung E.

Kontrollieren Sie ob die eingeknickten Ränder der Klemmbacken gut in die Falz der Plattenkante eingreifen.

Kontrollieren Sie durch Zug an der Ankerleine in Längsrichtung der Platte ob die Klemmvorrichtung sich festzieht.

An der Öse D des Seiles wird das Ende des Verbindungsmittels (typ A) oder das Höhensicherungsgerät (type C) festgemacht.

Umstellen des Ankerpunktes

Siehe Figur 3

Entriegeln Sie mit Hilfe von der Arretierung E, Hebel B.

Ziehen Sie mit dem Hebel B die Klemme auseinander und heben Sie die Klemme aus den Fugen des Betonbodens.

Versetzen Sie den Ankerpunkt nach Figur 2.

Achten Sie bitte darauf dass Sie während des Umstellens der Klemmvorrichtung nicht stürzen.



Die ganze Absturzsicherung darf nicht mehr benutzt werden und soll zur Überprüfung am Lieferant/Hersteller angeboten werden wenn:

Eine oder mehrere Teile der Absturzsicherung beschädigt oder kaputt sind.

Zweifel für eine sichere Benutzung bestehen.

Die Absturzsicherung durch einen Absturz beansprucht werden ist.

Der Abstand zwischen den regelmäßigen Überprüfungen mehr als 12 Monate beträgt.

Inspektion und Zertifizierung

Die VDB-Absturzsicherungsklemmen müssen jährlich geprüft werden. Prüfungen und Reparaturen müssen vom Hersteller oder einer vom Hersteller geschulten Person durchgeführt werden. Van der Blij B.V. kann Personen schulen, um sicherzustellen, dass diese Prüfung ordnungsgemäß gemäß unter anderem Artikel 4.4 c, d und e der NEN-EN 365 durchgeführt wird.

Wartung

Nach jeder Verwendung muss das System sauber und frei von Beton- und Mörtelresten sein. Stellen Sie zudem sicher, dass in der Klemme keine Schmutzreste mehr vorhanden sind.

Die Einzelteile dürfen nicht geschmiert werden. Die Ansammlung von Schmutz aufgrund der haftenden Eigenschaft von Schmiermitteln beeinträchtigt die Funktion.

Falls das System nass geworden ist, empfiehlt es sich, es auf natürliche Weise trocknen zu lassen. Verwenden Sie keinesfalls Heißluft.

Das System ist sauber und in trockenem Zustand aufzubewahren. Die Aufbewahrung in einer lichtundurchlässigen Tasche wirkt dem vorzeitigen Alterungsprozess der Leinen und Seile entgegen.

Bei Van der Blij sind hierfür geeignete Mittel erhältlich.

Benutz kein anders Mittel als Wasser für das reinigen.

Sorge dafür, dass die Absturzsicherung während des Transports gut verpackt ist um Beschädigung zu verhüten. Bei Van der Blij sind hierfür geeignete Mittel erhältlich.

Alle Unterteile sind vor den Einwirkungen von Schweißflammen und -funken, Feuer, Säuren, Laugen und ähnlichen zu schützen.

Wiederverkauf im Ausland

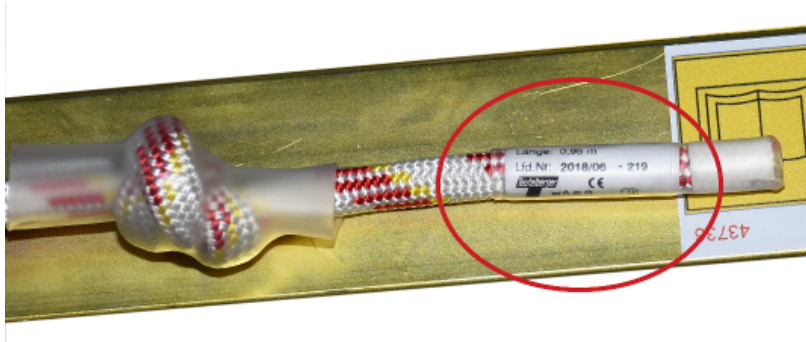
Falls diese Absturzsicherung für Verkaufszwecke ins Ausland ausgeführt wird, ist der Wiederverkäufer verpflichtet, die ursprüngliche Gebrauchsanweisung in der Sprache des Benutzers zur Verfügung zu stellen.

Warnung

Im vorhergehenden Text beraten wir woran der Boden entsprechen soll bevor Benutzung des Produktes, Van der Blij B.V. ist nicht verantwortlich für eventuelle Folgen von unvernünftiger oder unrichtiger Benutzung des Absturzsicherungssystems. Für Böden die abweichen der gestellten Normen oder beim Zweifel bezüglich der Eignung bitten wir Sie Kontakt auf zu nehmen mit Van der Blij B.V. Wenn nötig können Teste ausgeführt werden mit Ihrem Bodentyp.

Achtung! Änderungen an der Ausrüstung oder Ergänzungen ohne vorausgehende schriftliche Zustimmung des Herstellers dürfen nicht vorgenommen werden und alle Instandsetzungen dürfen nur in Übereinstimmung mit den vom Hersteller angegebenen Maßnahmen durchgeführt werden.

Achtung! Gefahr kann entstehen bei der Kombination einzelner Elemente der Ausrüstungen indem die sichere Funktion eines der Elemente oder Bestandteile oder der zusammengesetzten Ausrüstung beeinträchtigt wird.



Lebensdauer Ankerpunkt

Der Ankerpunkt (Klemme) hat eine unbeschränkte Lebensdauer, vorausgesetzt, dass, dieser Ankerpunkt weniger als 1 Jahr geprüft (genehmigt) worden ist und die Norm erfüllt. Die Ankerleine in der Ankerpunkt hat eine beschränkte Lebensdauer bis 5 Jahre nach dem Einsatz der Klemme (Ankerpunktes) oder 6 Jahre nach Produktionsdatum der Leine (sichtbar auf der Leine, siehe Bild).

Baujahr

Das Baujahr ist in der Seriennummer angegeben. Die linke Ziffer zeigt das Jahrhundert (A) und die zwei Ziffern daneben (B) sind das Jahr. Die folgenden zwei Ziffern (C) geben den Monat an. Die folgenden Ziffern geben die Seriennummer der Produktion an.
Beispiel 2180931 = September 2018 mit Seriennummer 31.

Die Position der Seriennummer ist auf der letzten Seite dieser Anleitung angegeben.

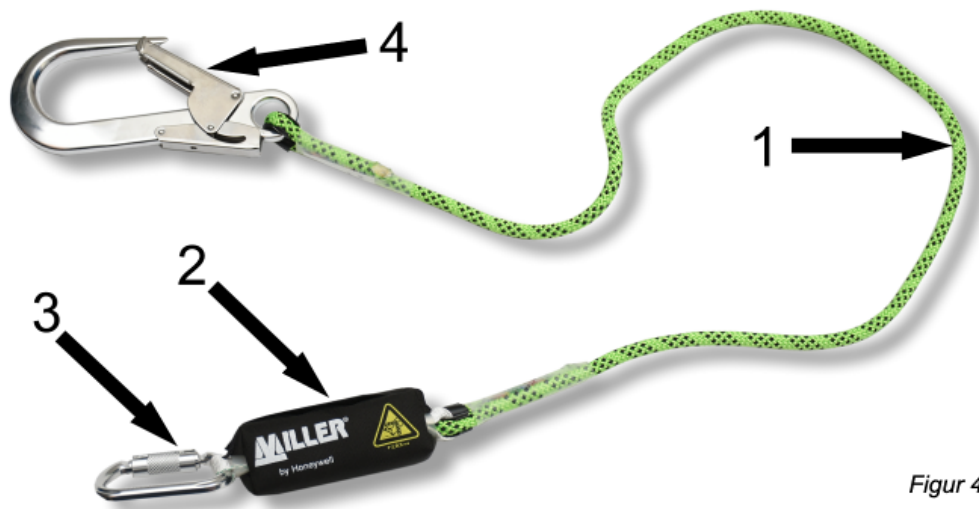


Type A mit Verbindungsmittel und Dämpfer (Art.-nummer 1032380)

Diese Gebrauchsanleitung besteht aus 9 Seiten

Beschreibung der Einzelteile (Figur 4):

1. Verbindungsmittel aus Seil PA-PES O11mm (kantengeprüft)
2. Falldämpfer PES mit Miller Logo (kantengeprüft)
3. Verbindungselement gem. Norm (EN 362:2005) (Rücken-D-Ring-Seite des Gurtes)
4. Verbindungselement gem. Norm (EN 362:2005) ([Klemme-seite)



Figur 4

Das Ende mit dem Falldämpfer (3) am Rücken-D-Ring des Auffanggurtes befestigen.

Das Ende (4) des Verbindungsmittels wird an die Ankerklemme festgemacht. Siehe Figur 4a.

Die maximale Länge des Verbindungsmittels mit integriertem Bandfalldämpfer inklusive aller Karabiner beträgt 2 Meter und darf nicht verlängert werden.



Figur 4a

Type C mit Höhensicherungsgerät (Art.-nummer HWPS3)

Beschreibung der Einzelteile (Figur 5):

1. Stahlseil (kantengeprüft)
2. Höhensicherungsgerät mit Bremse
3. Verbindungselement gem. Norm (EN 362:2005) (Rücken-D-Ring-Seite des Gurtes)
4. Verbindungselement gem. Norm (EN 362:2005) (Klemme-seite)



Figur 5

Das Ende mit dem Stahlseil (3) am Rücken-D-Ring des Auffanggurtes befestigen.

Das Ende (4) des Höhensicherungsgerätes wird an die Ankerklemme festgemacht. Siehe Figur 5a.

Die Länge des Stahlseils inklusive aller Karabiner und Gerät beträgt 3 Meter und darf nicht verlängert werden.



Figur 5a

Erklärung der Kennzeichnung

